

SHX801-08 系列 SMA 型单刀八掷同轴开关,不保持,无负载&带负载,有 TTL 驱动

射频特性

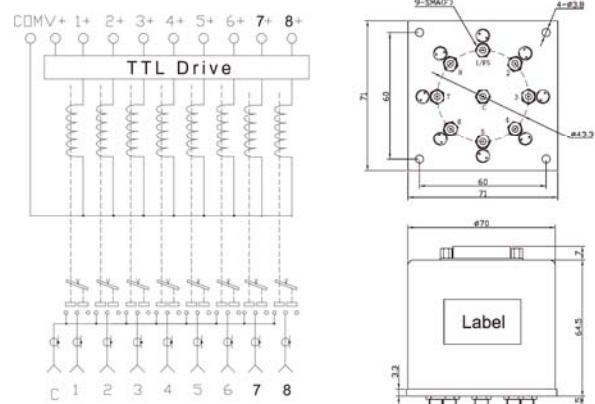


| 频率范围(GHz) | 驻波比 | 隔离度(dB) | 插入损耗(dB) |
|-----------|------|---------|----------|
| DC~2 | 1.15 | 90 | 0.2 |
| 2~4 | 1.2 | 80 | 0.2 |
| 4~8 | 1.3 | 75 | 0.25 |
| 8~12 | 1.4 | 70 | 0.35 |
| 12~18 | 1.6 | 60 | 0.5 |

技术指标

- 工作电压: DC(12V,24V,28V)
- 工作电流: 无负载: 190mA/12V,130mA/24V,130mA/28V
有负载: 380mA/12V,260mA/24V,250mA/28V
- 开关速率: ≤20ms
- 工作温度: -20° C~+65° C 标准型
-40° C~+85° C 宽温型
- 存储温度: -25° C~+70° C 标准型
-55° C~+85° C 宽温型
- 工作寿命: ≥10⁶
- TTL 驱动电压: 2.5~5V
- TTL 驱动电流: 0.02~0.8mA
- 特性阻抗: 50Ω
- 重量: 400g

控制&结构图



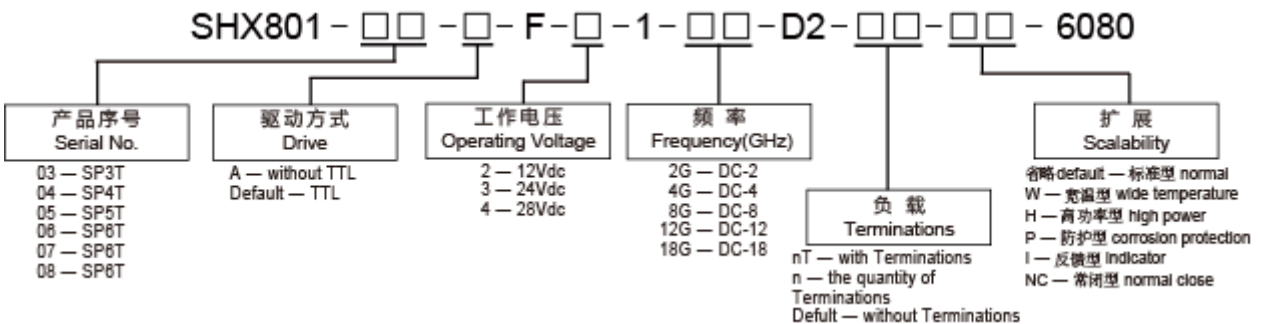
TTL 包含抑制二极管

型号选择

标准型: SHX801-08-F-2-1-8G-D2-8T-6080

此序列号表示: SP8T 型, TTL 驱动, 不保持开关, 工作电压 DC 12V, 连接器为 SMA 型, 频率 DC-8GHz,带负载, 控制接口 DB15.

H 高功率 I 反馈型 NC 常闭端 P 三防型 *扩展型注释见 8-2 页



备注:

- 所有外形尺寸单位 mm, 尺寸公差±5%
- 可按照客户要求订制。