

SHX801-01 系列 SMA 型单刀双掷同轴开关,保持&不保持,无负载,TTL 驱动

射频特性

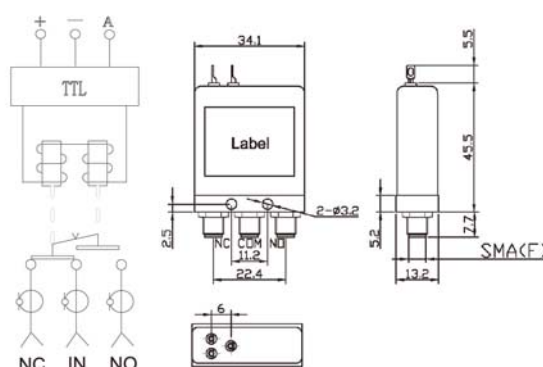


频率范围(GHz)	驻波比	隔离度(dB)	插入损耗(dB)
0~2	1.15	90	0.2
2~4	1.2	80	0.2
4~8	1.3	75	0.25
8~12	1.4	65	0.35
12~18	1.5	60	0.4
18~26.5	1.6	55	0.6

技术指标

- 工作电压: DC(12V,24V,28V)
- 工作电流: 150mA/12V,80mA/24V,70mA/28V
- 开关速率: ≤15ms
- 工作温度: -20°C~+65°C 标准型
-40°C~+85°C 宽温型
- 存储温度: -25°C~+70°C 标准型
-55°C~+85°C 宽温型
- 工作寿命: ≥10⁶
- TTL 驱动电压: 2.5~5V
- TTL 驱动电流: 0.02~0.8mA
- 特性阻抗: 50Ω
- 重量: 45g

控制&结构图

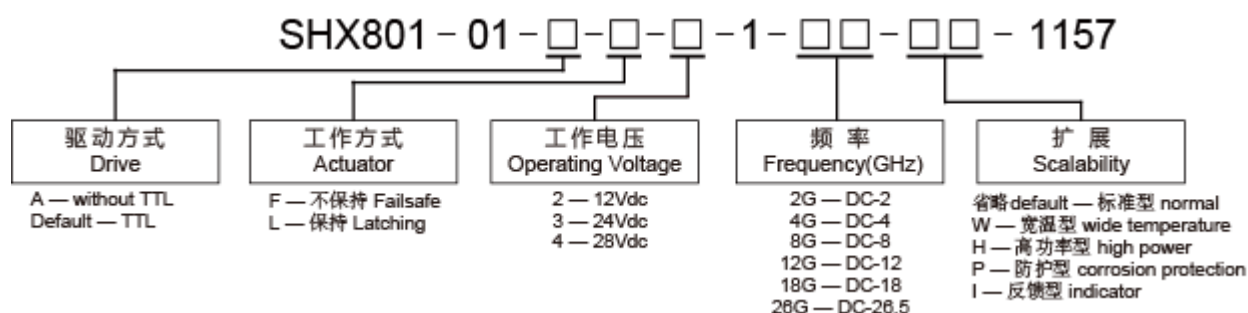


型号选择

标准型: SHX801-01-F-2-1-8G-1157

此序列号表示: SPDT 型, TTL 驱动, 不保持开关, 工作电压 DC 12V, 连接器为 SMA 型, 频率 DC-8GHz。

H 高功率 I 反馈型 P 三防型 *扩展型注释见 8-2 页



备注:

- 所有外形尺寸单位 mm, 尺寸公差±5%
- 可按照客户要求订制。