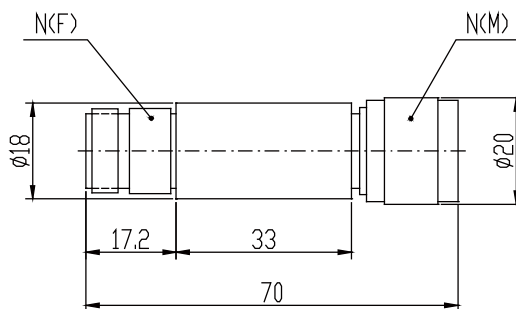


型号 LIM-TS2 DC-3GHz 2 Watts



LIM-TS2 低互调衰减器平均功率 2W, 频率范围 DC-3GHz。可用于多端口器件的传输和反射互调测量场合, 而其本身所产生的无源互调产物不会影响到测试结果。从而为准确测量无源器件的互调指标提供了保证。同时, 该产品还可用于放大器的高精度互调测试和测量。

机械性能	
连接器外壳	三元合金
阳内导体	黄铜镀银
阴内导体	铍青铜镀银
腔体	铝外壳
温度范围	-55°C ~+125°C
外形尺寸	Ø20×70mm
重量	65g

RoHS: 符合

电气性能:

型号	频率范围 (GHz)	衰减值及精度(dB)					最大驻波比
		3	6	10	20	30	
LIM-TS2-XX-3-I	DC-3	±0.4	±0.4	±0.5	±0.5	±0.6	1.20
LIM-TS2-XX-3-II		/	/	±0.5	±0.5	±0.6	1.20

备注: XX 表示衰减量, I, II 表示三阶交调值

三阶互调:

型号	两个载波频率	反射互调
LIM-TS2-XX-3-I	935MHz & 960MHz	-120dBc@2×33dBm
LIM-TS2-XX-3-II		-125dBc@2×33dBm

备注: 如需提供 1800,2100MHz 的低互调数据需另行收费。

标称阻抗: 50Ω

平均功率: 2W 对应环境温度 25°C, 当温度上升到 125°C, 功率线性递减至 0.5W

峰值功率: 0.5KW (5μs 脉宽, 0.5% 负载周期)

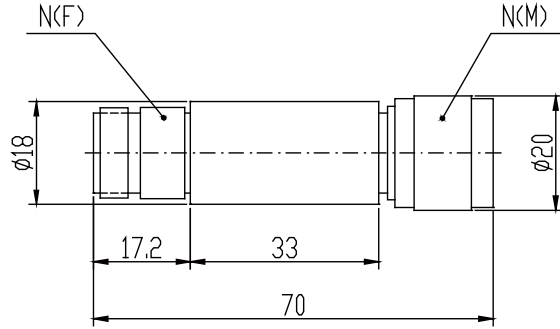
连接器形式: N(M,F)

典型指标:

备注:

1. 所有外形尺寸单位 mm, 尺寸公差±5%
2. 若非特别说明,外形尺寸和技术指标对应 N 型连接器
3. 可按照客户要求订制特殊规格衰减量和精度

型号 LIM-TS5 DC-3GHz 5 Watts



LIM-TS5 低互调衰减器平均功率 5W, 频率范围 DC-3GHz。可用于多端口器件的传输和反射互调测量场合, 而其本身所产生的无源互调产物不会影响到测试结果。从而为准确测量无源器件的互调指标提供了保证。同时, 该产品还可用于放大器的高精度互调测试和测量。

机械性能	
连接器外壳	三元合金
阳内导体	黄铜镀银
阴内导体	镀青铜镀银
腔体	铝外壳
温度范围	-55°C~+125°C
外形尺寸	Ø20×70mm
重量	65g

RoHS: 符合

电气性能:

型号	频率范围 (GHz)	衰减值及精度(dB)					最大驻波比
		3	6	10	20	30	
LIM-TS5-XX-3-I	DC-3	±0.4	±0.4	±0.5	±0.5	±0.6	1.20
LIM-TS5-XX-3-II		/	/	±0.5	±0.5	±0.6	1.20

备注: XX 表示衰减量, I, II 表示三阶交调值

三阶互调:

型号	两个载波频率	反射互调
LIM-TS5-XX-3-I	935MHz & 960MHz	-120dBc@2×33dBm
LIM-TS5-XX-3-II		-125dBc@2×33dBm

备注: 如需提供 1800,2100MHz 的低互调数据需另行收费。

标称阻抗: 50Ω

平均功率: 5W 对应环境温度 25°C, 当温度上升到 125°C, 功率线性递减至 0.5W

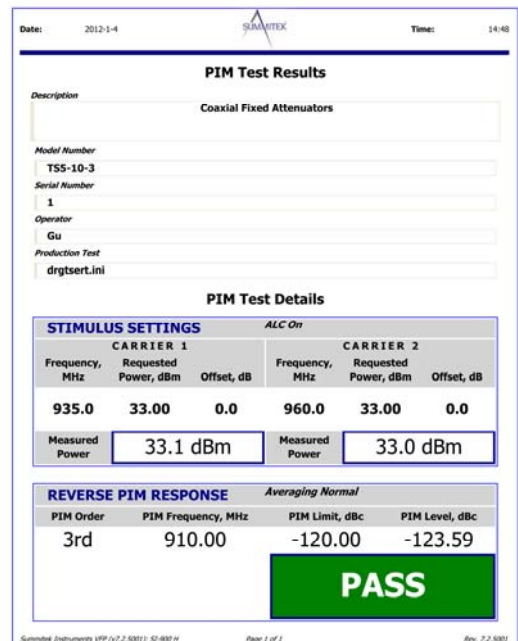
峰值功率: 1KW (5μs 脉宽, 0.5%负载周期)

连接器形式: N(M,F)

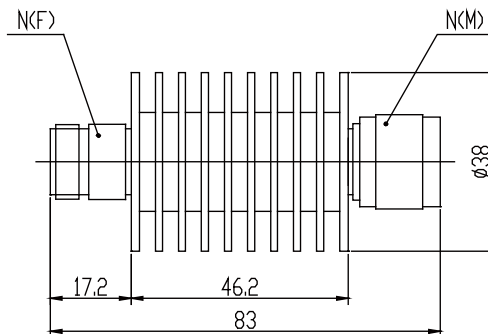
备注:

1. 所有外形尺寸单位 mm, 尺寸公差±5%
2. 若非特别说明,外形尺寸和技术指标对应 N 型连接器
3. 可按照客户要求订制特殊规格衰减量和精度

典型指标:



型号 LIM-DTS10 DC-3GHz 10 Watts



LIM-DTS10 低互调衰减器平均功率 10W，频率范围 DC-3GHz。可用于多端口器件的传输和反射互调测量场合，而其本身所产生的无源互调产物不会影响到测试结果。从而为准确测量无源器件的互调指标提供了保证。同时，该产品还可用于放大器的高精度互调测试和测量。

机械性能	
连接器外壳	三元合金
阳内导体	黄铜镀银
阴内导体	铍青铜镀银
腔体	铝外壳
温度范围	-55°C~+125°C
外形尺寸	Ø38×83mm
重量	120g

RoHS: 符合

电气性能:

型号	频率范围 (GHz)	衰减值及精度(dB)					最大驻波比
		3	6	10	20	30	
LIM-DTS10-XX-3-I	DC-3	±0.4	±0.4	±0.5	±0.6	±0.6	1.20
LIM-DTS10-XX-3-II		±0.4	±0.4	±0.5	/	±0.6	1.20

备注: XX 表示衰减量, I, II 表示三阶交调值

三阶互调:

型号	两个载波频率	反射互调
LIM-DTS10-XX-3-I	935MHz & 960MHz	-120dBc@2×33dBm
LIM-DTS10-XX-3-II		-125dBc@2×33dBm

备注: 如需提供 1800,2100MHz 的低互调数据需另行收费。

标称阻抗: 50Ω

平均功率: 10W 对应环境温度 25°C, 当温度上升到 125°C, 功率线性递减至 0.5W

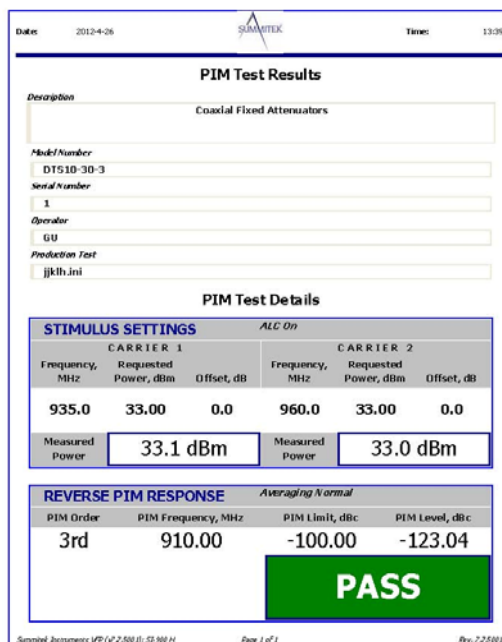
峰值功率: 1KW (5μs 脉宽, 0.5%负载周期)

连接器形式: N(M,F)

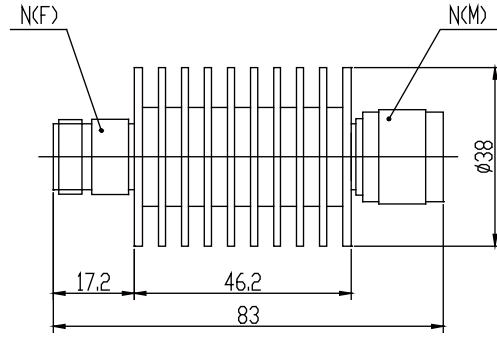
备注:

1. 所有外形尺寸单位 mm, 尺寸公差±5%
2. 若非特别说明,外形尺寸和技术指标对应 N 型连接器
3. 可按客户要求订制特殊规格衰减量和精度

典型指标:



型号 LIM-DTS25 DC-3GHz 25 Watts



LIM-DTS25 低互调衰减器平均功率 25W，频率范围 DC-3GHz。可用于多端口器件的传输和反射互调测量场合，而其本身所产生的无源互调产物不会影响到测试结果。从而为准确测量无源器件的互调指标提供了保证。同时，该产品还可用于放大器的高精度互调测试和测量。

机械性能	
连接器外壳	三元合金
阳内导体	黄铜镀银
阴内导体	镀青铜镀银
腔体	铝外壳
温度范围	-55°C ~+125°C
外形尺寸	Ø38×83mm
重量	120g

RoHS: 符合

电气性能:

型号	频率范围 (GHz)	衰减值及精度(dB)					最大驻波比
		3	6	10	20	30	
LIM-DTS25-XX-3-I	DC-3	±0.4	±0.4	±0.5	±0.6	±0.6	1.20
LIM-DTS25-XX-3-II		±0.4	±0.4	±0.5	/	±0.6	1.20

备注: XX 表示衰减量, I, II 表示三阶交调值

三阶互调:

型号	两个载波频率	反射互调
LIM-DTS25-XX-3-I	935MHz & 960MHz	-120dBc@2×33dBm
LIM-DTS25-XX-3-II		-125dBc@2×33dBm

备注: 如需提供 1800,2100MHz 的低互调数据需另行收费。

标称阻抗: 50Ω

平均功率: 25W 对应环境温度 25°C, 当温度上升到 125°C, 功率线性递减至 0.5W

峰值功率: 1KW (5μs 脉宽, 1.25%负载周期)

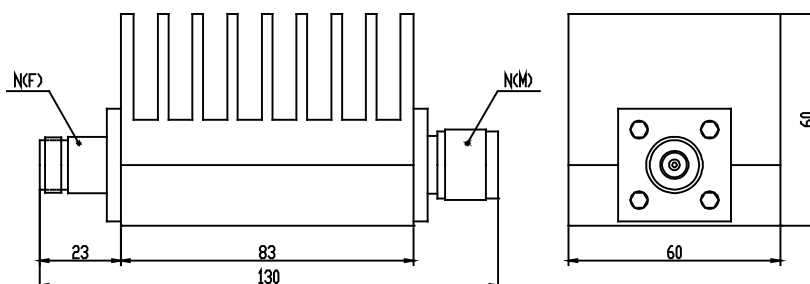
连接器形式: N(M,F)

备注:

1. 所有外形尺寸单位 mm, 尺寸公差±5%
2. 若非特别说明,外形尺寸和技术指标对应 N 型连接器
3. 可按照客户要求订制特殊规格衰减量和精度

典型指标:

型号 LIM-DTS50-A DC-3GHz 50 Watts



LIM-DTS50-A 低互调衰减器平均功率 50W，频率范围 DC-3GHz。可用于多端口器件的传输和反射互调测量场合，而其本身所产生的无源互调产物不会影响到测试结果。在两个 20W 功率作用下，DTS-LIM 系列低互调衰减器所产生的互调产物不超过 -120dBc 从而为准确测量无源器件的互调指标提供了保证。同时，该产品还可用于放大器的高精度互调测试和测量。

机械性能	
连接器外壳	三元合金
阳内导体	黄铜镀银
阴内导体	铍青铜镀银
腔体	铝外壳
温度范围	-55°C~+125°C
外形尺寸	130×60×60mm
重量	510g

RoHS: 符合

电气性能:

型号	频率范围 (GHz)	衰减值及精度(dB)				最大驻波比
		10	20	30	40	
LIM-DTS50-A-XX-3	DC-3	±0.5	±0.5	±0.6	±0.6	1.30

备注: XX 表示衰减量

三阶互调:

型号	两个载波频率	反射互调
LIM-DTS50-A-XX-3	935MHz & 960MHz	-120dBc@2×43dBm

备注: 如需提供 1800,2100MHz 的低互调数据需另行收费。

标称阻抗: 50Ω

平均功率: 50W 对应环境温度 25°C, 当温度上升到 125°C, 功率线性递减至 0.5W

峰值功率: 10KW (5μs 脉宽, 0.5%负载周期)

连接器形式: N(M,F)

典型指标:

PIM Test Results

Description: Coaxial Fixed Attenuators

Model Number: DTS50-3-3

Serial Number: 1

Operator: GU

Production Test: jklh.ini

PIM Test Details

STIMULUS SETTINGS					
CARRIER 1			CARRIER 2		
Frequency, MHz	Requested Power, dBm	Offset, dB	Frequency, MHz	Requested Power, dBm	Offset, dB
935.0	43.00	0.0	960.0	43.00	0.0
Measured Power			Measured Power		
43.1 dBm			43.0 dBm		

REVERSE PIM RESPONSE

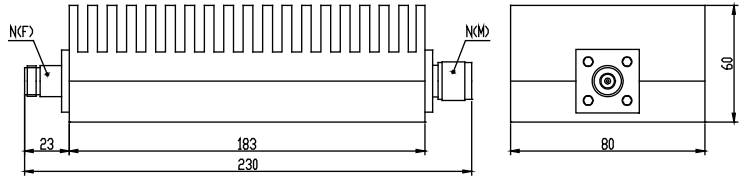
PIM Order	PIM Frequency, MHz	PIM Limit, dBc	PIM Level, dBc
3rd	910.00	-120.00	-122.29

PASS

备注:

1. 所有外形尺寸单位 mm, 尺寸公差±5%
2. 若非特别说明,外形尺寸和技术指标对应 N 型连接器
3. 可按照客户要求订制特殊规格衰减量和精度

型号 LIM-DTS100 DC-3GHz 100 Watts



LIM-DTS100 低互调衰减器平均功率 100W，频率范围 DC-3GHz。可用于多端口器件的传输和反射互调测量场合，而其本身所产生的无源互调产物不会影响到测试结果。在两个 20W 功率作用下，DTS-LIM 系列低互调衰减器所产生的互调产物不超过 -120dBc 从而为准确测量无源器件的互调指标提供了保证。同时，该产品还可用于放大器的高精度互调测试和测量。

机械性能	
连接器外壳	三元合金
阳内导体	黄铜镀银
阴内导体	铍青铜镀银
腔体	铝外壳
温度范围	-55° C~+125° C
外形尺寸	230×80×60mm
重量	1.8Kg

RoHS: 符合

电气性能:

型号	频率范围 (GHz)	衰减值及精度(dB)			最大驻波比
		20	30	40	
LIM-DTS100-30-3-I	DC-3	±0.6	±0.6	±0.6	1.30
LIM-DTS100-30-3-II		±0.6	±0.6	±0.6	1.30

备注: I, II,表示三阶交调值

三阶互调:

型号	两个载波频率	反射互调
LIM-DTS100-20/40-3-I	935MHz &	-120dBc@2×43dBm
LIM-DTS100-30-3-II	960MHz	-125dBc@2×43dBm

备注: 如需提供 1800,2100MHz 的低互调数据需另行收费。

标称阻抗: 50Ω

平均功率: 100W 对应环境温度 25°C, 当温度上升到 125°C, 功率线性递减至 10W.

峰值功率: 10KW (5μs 脉宽, 1%负载周期)

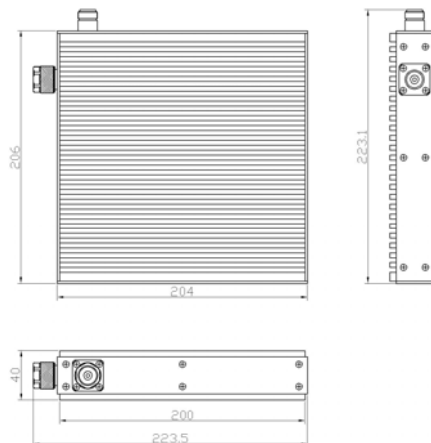
连接器形式: N(M,F)

备注:

1. 所有外形尺寸单位 mm, 尺寸公差±5%
2. 若非特别说明,外形尺寸和技术指标对应 N 型连接器
3. 可按照客户要求订制特殊规格衰减量和精度

典型指标:

型号 **DTS100-0830-N-LIM 100 Watts 0.8-3GHz**



低互调衰减器可用于多端口器件的传输和反射互调测量场合，而其本身所产生的无源互调产物不会影响到测试结果。在二个 20W 功率的作用下，DTS-LIM 系列低互调衰减器所产生的互调产物不超过-150dBc，从而为准确测量无源器件的互调指标提供了保证。同时，该产品还可用于放大器的高精度互调测试和测量。

机械性能

连接器外壳	三元合金
阳内导体	黄铜镀银
阴内导体	铍青铜镀银
腔体	铝外壳
温度范围	0° C ~ +45° C
外形尺寸	204×206×40mm
重量	3Kg

RoHS: 符合

电气性能:

型号	频率范围 (GHz)	衰减值及精度(dB)				最大驻波比
		10	20	30	40	
DTS100-XX-0830-N-LIM	0.8-3	±1.2	±1.2	±1.2	±1.2	1.30

备注: XX 为衰减值

三阶互调:

型号	两个载波频率	反射互调
DTS100-XX-0830-N-LIM	935MHz & 960MHz	-150dBc@2×43dBm

备注: 如需提供 1800,2100MHz 的低互调数据需另行收费。

标称阻抗: 50Ω

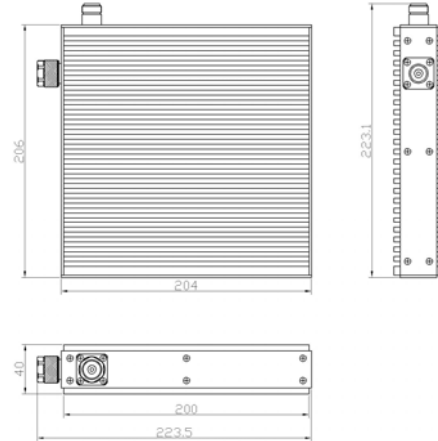
平均功率: 100W

连接器形式: N(M,F)

备注:

1. 所有外形尺寸单位 mm, 尺寸公差±3%
2. 若非特别说明,外形尺寸和技术指标对应 N 型连接器
3. 可按照客户要求订制特殊规格衰减量和精度

型号 DTS200-0830-N-LIM 200 Watts 0.8-3GHz



低互调衰减器可用于多端口器件的传输和反射互调测量场合，而其本身所产生的无源互调产物不会影响到测试结果。在二个 20W 功率的作用下，DTS-LIM 系列低互调衰减器所产生的互调产物不超过-150dBc，从而为准确测量无源器件的互调指标提供了保证。同时，该产品还可用于放大器的高精度互调测试和测量。

机械性能	
连接器外壳	三元合金
阳内导体	黄铜镀银
阴内导体	铍青铜镀银
腔体	铝外壳，发黑
温度范围	0~+45°C
外形尺寸	204×206×40mm
重量	3Kg

RoHS: 符合

电气性能:

型号	频率范围 (GHz)	衰减值及精度(dB)				最大驻波比
		10	20	30	40	
DTS200-XX-0830-N-LIM	0.8-3	±1.2	±1.2	±1.2	±1.2	1.30

注: XX 表示衰减量

三阶互调:

型号	两个载波频率	反射互调
DTS200-XX-0830-N-LIM	935MHz & 960MHz	-150dBc@2×43dBm

备注: 如需提供 1800,2100MHz 的低互调数据需另行收费。

标称阻抗: 50Ω

平均功率: 200W@25°C

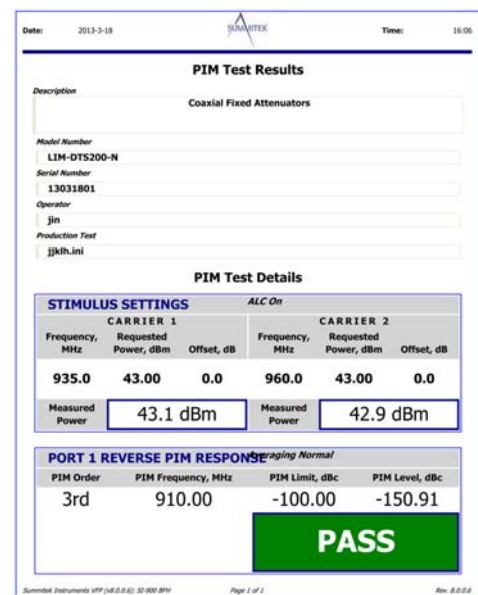
温度范围: 0~+45°C

连接器形式: N(J,K)

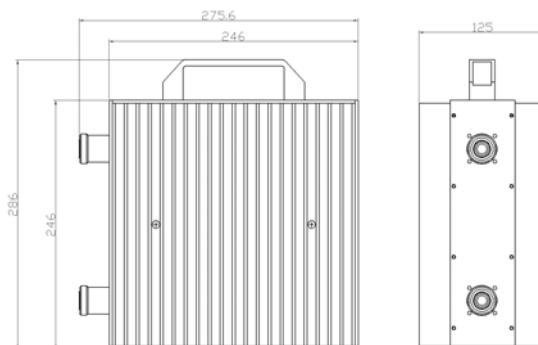
备注:

1. 所有外形尺寸单位 mm, 尺寸公差±5%
2. 若非特别说明,外形尺寸和技术指标对应 N 型连接器
3. 可按照客户要求订制特殊规格衰减量和精度

典型指标:



型号: DTS200-40-0.8-LIM-DIN 200 Watts 800MHz



低互调衰减器可用于多端口器件的传输和反射互调测量场合，而其本身所产生的无源互调产物不会影响到测试结果。在二个 20W 功率的作用下，DTS-LIM 系列低互调衰减器所产生的互调产物不超过-150dBc，从而为准确测量无源器件的互调指标提供了保证。同时，该产品还可用于放大器的高精度互调测试和测量。

机械性能	
连接器外壳	三元合金
阳内导体	黄铜镀银
腔体	铝外壳，发黑
温度范围	0~+45°C
外形尺寸	275.6×286×125mm
重量	9Kg

RoHS: 符合

电气性能:

型号	频率范围 (GHz)	衰减值及精度(dB)	最大驻波比
		40	
DTS200-40-0.8-LIM-DIN	0.8	±1.30	1.25

三阶互调:

型号	两个载波频率	反射互调
DTS200-40-0.8-LIM-DIN	935MHz & 960MHz	-150dBc@2×43dBm

备注: 如需提供 1800,2100MHz 的低互调数据需另行收费。

标称阻抗: 50Ω

平均功率: 200W@25°C

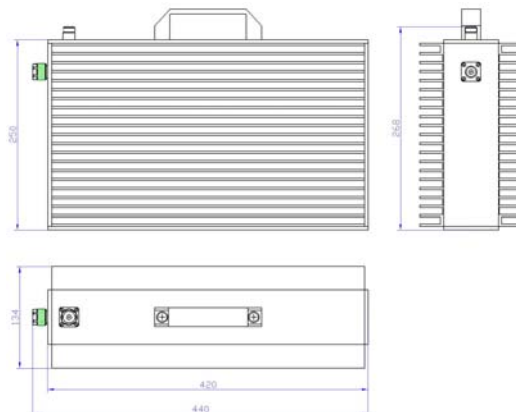
温度范围: 0~+45° C

连接器形式: DIN7/16f-DIN7/16f, silver-gilt

备注:

1. 所有外形尺寸单位 mm, 尺寸公差±3%
2. 若非特别说明,外形尺寸和技术指标对应 N 型连接器
3. 可按照客户要求订制特殊规格衰减量和精度

型号 **DTS300-0830-N-LIM 300 Watts 0.8-3GHz**



低互调衰减器可用于多端口器件的传输和反射互调测量场合，而其本身所产生的无源互调产物不会影响到测试结果。在二个 20W 功率的作用下，DTS-LIM 系列低互调衰减器所产生的互调产物不超过-150dBc，从而为准确测量无源器件的互调指标提供了保证。同时，该产品还可用于放大器的高精度互调测试和测量。

机械性能

连接器外壳	三元合金
阳内导体	黄铜镀银
阴内导体	铍青铜镀银
腔体	铝外壳，发黑
温度范围	0° C ~ +45° C
外形尺寸	440×268×134mm
重量	12Kg

RoHS: 符合

电气性能:

型号	频率范围 (GHz)	衰减值及精度(dB)				最大驻波比
		10	20	30	40	
DTS300-XX-0830-N-LIM	0.8-3	±1.2	±1.2	±1.2	±1.2	1.30

注: XX 表示衰减量

三阶互调:

型号	频段	反射互调
DTS300-XX-0830-N-LIM	935MHz & 960MHz	-150dBc@2×43dBm

备注: 如需提供 1800,2100MHz 的低互调数据需另行收费。

标称阻抗: 50Ω

平均功率: 300W@25°C

连接器形式: N(M,F)

备注:

1. 所有外形尺寸单位 mm, 尺寸公差±3%
2. 若非特别说明,外形尺寸和技术指标对应 N 型连接器
3. 可按照客户要求订制特殊规格衰减量和精度