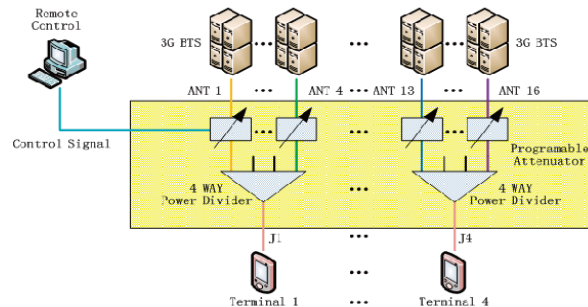
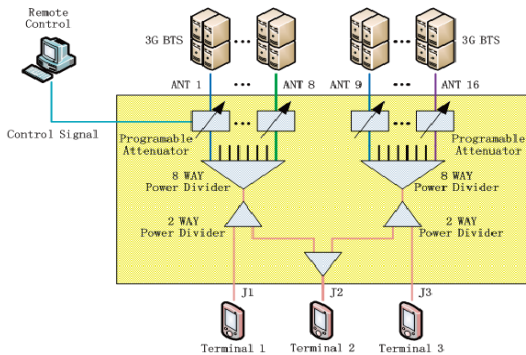
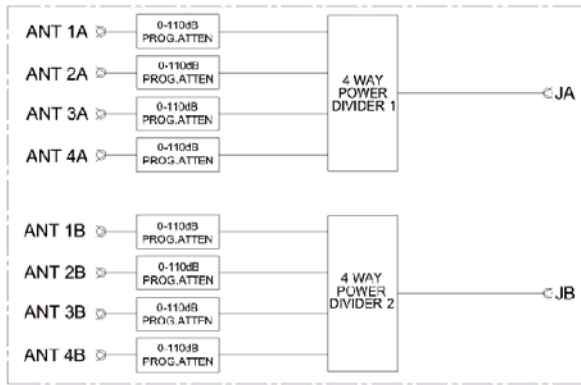


产品名称: M 进 N 出程控测试子系统



型号 Model Number	频率范围 Frequency Range(GHz)	衰减范围 Attenuation Range(dB)	衰减精度 Attenuation Accuracy	驻波比 VSWR	插入损耗 Insertion Loss(dB)	射频输入功率 RF Input Power(dBm)	切换速率 Switch Speed	连接器形式 Connector Type	外形尺寸 Dimension (mm)	重量 Weight (kg)
SHX-GKTS-HFS3/1-110-0.8/3-NK-L	0.8-3	0-110 in 1dB steps	±0.5dB(<10dB) ±1.0dB(10~31dB) ±1.5dB(32~63dB) ±2.5dB(64~110dB)	≤1.5	≤16	30	20μs	N(K)	483×451×88	6
SHX-GKTS-HFS3/4-44-0.3/1-NK	0.3-1	0-44 in 1dB steps	±0.5dB(<10dB) ±1.0dB(10~31dB) ±1.5dB(32~44dB)	≤1.5		30	2μs	N(K)	483×430×88	5
SHX-GKTS-FS8/2-127-0.8/3-NK-NX	0.8-3	0-127 in 1dB steps	±0.5dB(<10dB) ±1.0dB(10~31dB) ±1.5dB(32~63dB) ±2.5dB(64~127dB)	≤1.5	≤18	33	6ms	N(K)	482.6×448×132.5	8.6
SHX-GKTS-HFS8/2-110-0.8/3-NK-L	0.8-3	0-110 in 1dB steps	±0.5dB(<10dB) ±1.0dB(10~31dB) ±1.5dB(32~63dB) ±2.5dB(64~110dB)	≤1.5	≤22	30	2μs	N(K)	482.6×448×132.5	8.6
SHX-GKTS-HFS12/2-110-1.8/2.7-NK	1.8-2.7	0-110 in 1dB steps	±0.5dB(<10dB) ±1.0dB(10~31dB) ±1.5dB(32~63dB) ±2.5dB(64~110dB)	≤1.5	≤20	30	2μs	N(K)	483×448×132.5	9
SHX-GKTS-FS16-127-0.8/2.5-NK	0.8-2.5	0-127 in 1dB steps	±0.5dB(<10dB) ±1.0dB(10~31dB) ±1.5dB(32~63dB) ±2.5dB(64~127dB)	≤1.5	≤22.8	33	6ms	N(K)	596×483×132.5	15
SHX-GKTS-HFS16/3-110-0.8/3-NK	0.8-3	0-110 in 1dB steps	±0.5dB(<10dB) ±1.0dB(10~31dB) ±1.5dB(32~63dB) ±2.5dB(64~110dB)	≤1.5	≤20	30	2μs	N(K)	482.6×448×132.5	8
SHX-GKTS-FS16/4-127-0.8/2.7-NK	0.8-2.7	0-127 in 1dB steps	±0.5dB(<10dB) ±1.0dB(10~31dB) ±1.5dB(32~63dB) ±2.5dB(64~127dB)	≤1.5	≤11	33	6ms	N(K)	596×483×132.5	15
SHX-GKTS-HFS16/4-110-0.8/3-NK	0.8-3	0-110 in 1dB steps	±0.5dB(<10dB) ±1.0dB(10~31dB) ±1.5dB(32~63dB) ±2.5dB(64~110dB)	≤1.5	≤20	30	2μs	N(K)	596×483×132.5	15