







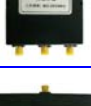












功分器/合路器

功分器/合路器...1W-200W DC-18GHz

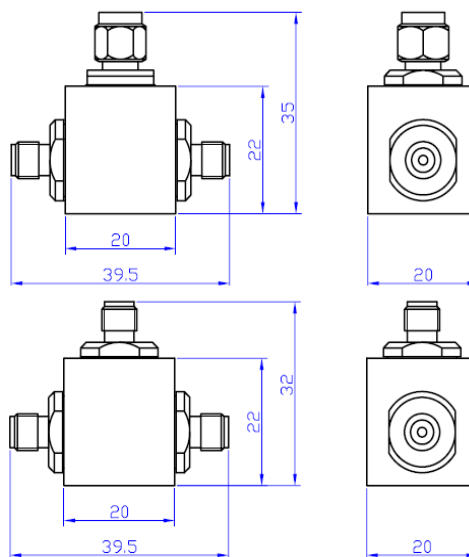
型号	平均功率 (W)	频率范围 (GHz)	隔离度 (dB)	最大驻波比	插入损耗 (dB)	连接器形式	页码	图片
SHX-GF2-2-18	1	DC-18	/	≤1.35	5.8-7.25	SMA(F,F) SMA(M,F)	13-3	
SHX-GF2-2-18N	1	DC-18	/	≤1.35	5.8-7.5	N(M,F,F)	13-4	
SHX-GF2	2,5,10	DC-2.5	/	≤1.30	6±0.75	N,SMA, BNC	13-5	
SHX-GF3-2	2	DC-2	/	≤1.30	9.5±1.5	N,SMA,F	13-6	
SHX-GF4-2	2	DC-2	/	≤1.30	12±1.5	N,SMA,F	13-7	
SHX-GF5-2	2	DC-2	/	≤1.30	14±1.0	N,SMA,F	13-8	
SHX-GF4-2-18S	2	DC-18	/	≤1.70	11.5-15.0	SMA(F)	13-9	
SHX-GF2-100	50	0.8-2.5	≥20	≤1.25	≤3.4	N(F),SMA(F)	13-10	
SHX-GF3-100	50	0.8-2.5	≥20	≤1.30	≤5.5	N(F),SMA(F)	13-11	
SHX-GF4-100	50	0.8-2.5	≥20	≤1.30	≤6.6	N(F),SMA(F)	13-12	
TGF-50	50	DC-3	/	1.2-1.6	9.5+1/GHz	N(F,F)	13-13	
SHX-XPD	50-200	0.03-6	≥15	≤1.60	≤11.5	SMA,N	13-14	

功分器/合路器

功分器/合路器...20W 0.3-40GHz

型号	平均功率 (W)	频率范围 (GHz)	隔离度 (dB)	最大驻波比	插入损耗 (dB)	连接器形式	页码	图片
2Way High Frequency Power Divider	20	0.3-40	≤17	1.40-1.60	≤3.5	SMA	13-15	
3Way High Frequency Power Divider	20	0.5-40	≤18	1.45-1.80	≤2.3	SMA	13-16	
4Way High Frequency Power Divider	20	0.3-40	≤16	1.50-1.70	≤11.0	SMA	13-17	
6Way High Frequency Power Divider	20	0.8-40	≤16	1.60-1.70	≤4.0	SMA	13-18	
8Way High Frequency Power Divider	20	0.5-40	≤16	1.50-1.75	≤10.4	SMA	13-19	
16Way High Frequency Power Divider	20	6-40	≤16	1.60-1.80	≤5.1	SMA	13-20	
SHX-0.8/3.0 2-16Way Power Divider	20	0.8-18	≥15	1.30-1.80	≤16.0	SMA,N	13-21	

型号 SHX-GF2-2-18 DC-18GHz 1 Watts



SHX-GF2-X 型两路电阻式功分器用于精确的宽带传输和反射参数测量, 它可将讯号单独分离以便进行测量, 可用于把一个讯号精确地分配到二个天线上, 在实验室测量中把测量讯号追踪到参数讯号, 在稳幅回路中可使输出端特性阻抗保持在 50Ω 的匹配状态。其特点是尺寸小, 重量轻, 具有高的功率承受能力, 可在高温环境下工作, 在整个频率范围内, 二输出端性能对称且为 6dB。

机械性能:

连接器外壳	阳内导体	阴内导体	腔体	温度范围	外形尺寸	重量
黄铜镀镍	黄铜镀金	铍青铜镀金	黄铜镀镍	-55°C~+125°C	SMA(F,F):40×20×32mm SMA(M,F):40×20×35mm	85g

RoHS: 符合

电气性能:

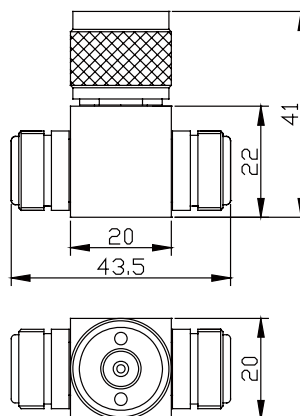
型号	频率范围(GHz)	最大驻波比	插入损耗(dB)	J2 和 J3 之间最大幅度差(dB)
SHX-GF2-2-18	DC-4	1.25	6±0.2	0.2
	4-10	1.25	6±0.4	0.4
	10-18	1.35	6 ^{+1.25} _{-0.5}	0.4

- 标称阻抗: 50Ω
- 平均功率: 1W
- 峰值功率: 1KW(5 μs 脉宽,0.05%负载周期)
- 端口数: 3 个端口,输入端和输出端可互换
- 相位差: 5°(J1 与 J2,J3 中任一输出端间的最大相位差)
- 功率系数: <0.005dB/dB/W
- 温度系数: <0.0004dB/dB/°

备注:

- 1.所有外形尺寸单位 mm, 尺寸公差±2%
- 2.可按客户要求订制

型号 SHX-GF2-2-18N DC-18GHz 1 Watts



SHX-GF2-X 型两路电阻式功分器用于精确的宽带传输和反射参数测量, 它可将讯号单独分离以便进行测量, 可用于把一个讯号精确地分配到二个天线上, 在实验室测量中把测量讯号追踪到参数讯号, 在稳幅回路中可使输出端特性阻抗保持在 50Ω 的匹配状态。其特点是尺寸小, 重量轻, 具有高的功率承受能力, 可在高温环境下工作, 在整个频率范围内, 二输出端性能对称且为 6dB。

机械性能:

连接器外壳	阳内导体	阴内导体	腔体	温度范围	外形尺寸	重量
黄铜镀镍	黄铜镀金	铍青铜镀金	黄铜镀镍	-55°C~+125°C	43.5×20×41mm	120g

RoHS: 符合

电气性能:

型号	频率范围(GHz)	最大驻波比	插入损耗(dB)	J2 和 J3 之间最大幅度差(dB)
SHX-GF2-2-18N	DC-4	1.25	6±0.2	0.2
	4-10	1.35	6±0.4	0.4
	10-18	1.40	6 ^{+1.5} _{-0.5}	0.4

标称阻抗: 50Ω

平均功率: 1W

峰值功率: 1KW(5 μs 脉宽,0.05%负载周期)

端口数: 3 个端口,输入端和输出端可互换

相位差: 5°(J1 与 J2,J3 中任一输出端间的最大相位差)

功率系数: <0.005dB/dB/W

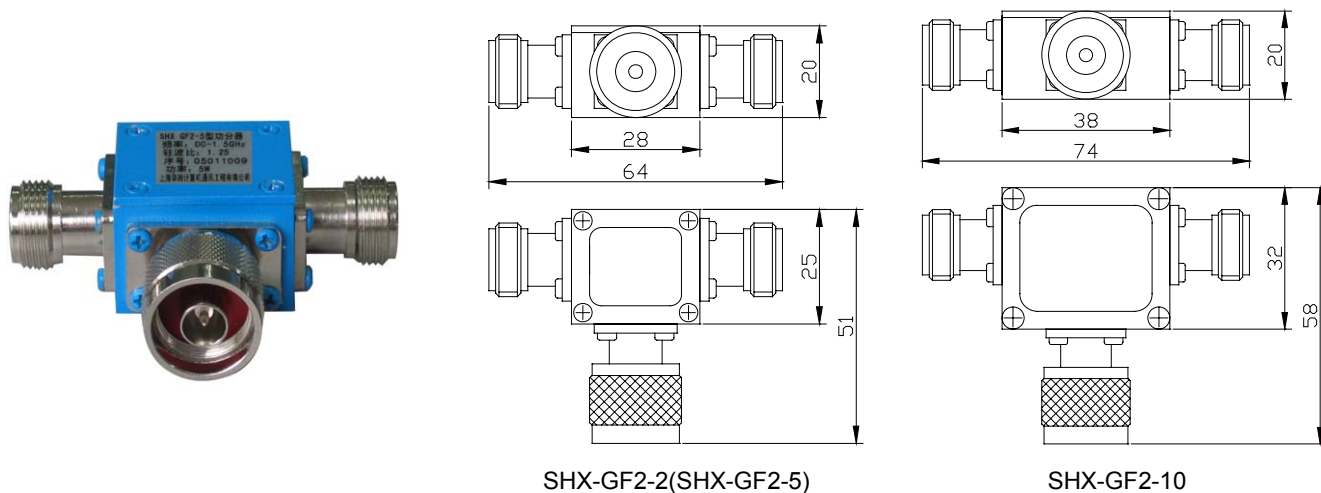
温度系数: <0.0004dB/dB/°C

备注:

1.所有外形尺寸单位 mm, 尺寸公差±2%

2.可按客户要求订制

型号 SHX-GF2 DC-2.5GHz 2,5,10 Watts



SHX-GF2-X 型两路电阻式功分器用于精确的宽带传输和反射参数测量，它可将讯号单独分离以便进行测量，可用于把一个讯号精确地分配到二个天线上，在实验室测量中把测量讯号追踪到参数讯号，在稳幅回路中可使输出端特性阻抗保持在 50Ω 的匹配状态。其特点是尺寸小，重量轻，具有高的功率承受能力，可在高温环境下工作，在整个频率范围内，二输出端性能对称且为 6dB。

机械性能:

连接器外壳	阳内导体	阴内导体	腔体	温度范围	外形尺寸	重量
黄铜镀镍	黄铜镀金	铍青铜镀金	铝外壳,阳极氧化	运行:-10°C~+50°C 未运行:-40°C~+70°C	2,5W:64×51×20mm 10W:74×58×20mm	2,5W:120g 10W:160g

RoHS: 符合

电气性能:

型号	频率范围(GHz)	最大驻波比	插入损耗(dB)
SHX-GF2-2	DC-2.5	1.3	6±0.75
SHX-GF2-5	DC-1.5	1.25	6±0.5
SHX-GF2-10	DC-1	1.2	6±0.5

标称阻抗: 50Ω

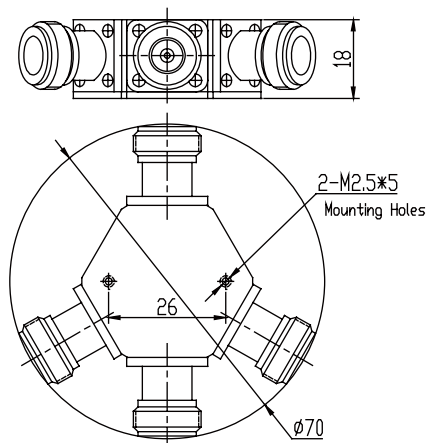
平均功率: 2W, 5W, 10W

连接器形式: N, SMA, BNC

备注:

1. 所有外形尺寸单位 mm, 尺寸公差±2%
2. 若非特别说明, 外形尺寸和技术指标对应 N 型连接器

型号 SHX-GF3-2 DC-2GHz 2 Watts



功分器是将一路输入信号能量分成两路或多路输出相等或不相等能量的器件，也可反过来将多路信号能量合成一路输出，此时也可称为合路器。主要用于天线阵列，混频器和平衡放大器的馈送网络，完成功率的分配、合成、检测、信号的取样，信号源的隔离，扫频反射系数测量等。

机械性能:

连接器外壳	阴内导体	腔体	温度范围	外形尺寸	重量
黄铜镀镍	镀青铜镀金	铝外壳,阳极氧化	运行:-10°C~+50°C 未运行:-40°C~+70°C	Ø70×18mm	110g

RoHS: 符合

电气性能:

型号	频率范围(GHz)	最大驻波比	插入损耗(dB)
SHX-GF3-2	DC-1	1.2	9.5±0.5
	1-2	1.3	9.5±1.5

标称阻抗: 50Ω, 75Ω

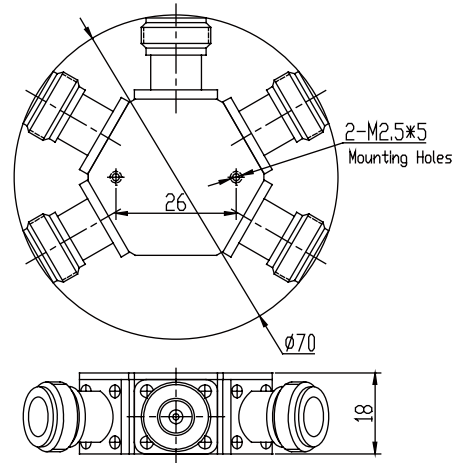
平均功率: 2W

连接器形式: N (F), SMA (F), F (F)

备注:

1. 所有外形尺寸单位 mm, 尺寸公差±2%
2. 若非特别说明, 外形尺寸和技术指标对应 N 型连接器

型号 SHX-GF4-2 DC-2GHz 2 Watts



功分器是将一路输入信号能量分成两路或多路输出相等或不相等能量的器件，也可反过来将多路信号能量合成一路输出，此时也可称为合路器。主要用于天线阵列，混频器和平衡放大器的馈送网络，完成功率的分配、合成、检测、信号的取样，信号源的隔离，扫频反射系数测量等。

机械性能:

连接器外壳	阴内导体	腔体	温度范围	外形尺寸	重量
黄铜镀镍	镀青铜镀金	铝外壳,阳极氧化	运行:-10°C~+50°C 未运行:-40°C~+70°C	Ø70×18mm	125g

RoHS: 符合

电气性能:

型号	频率范围(GHz)	最大驻波比	插入损耗(dB)
SHX-GF4-2	DC-1	1.2	12±0.5
	1-2	1.3	12±1.5

标称阻抗: 50Ω, 75Ω

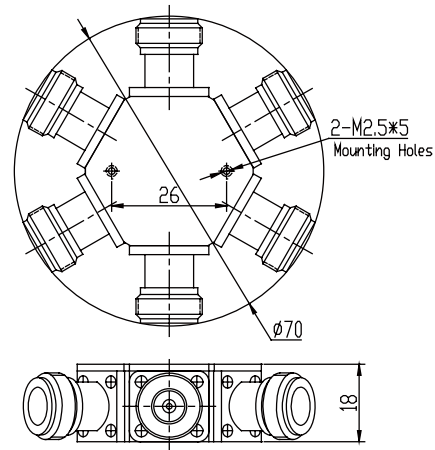
平均功率: 2W

连接器形式: N (F), SMA (F), F (F)

备注:

1. 所有外形尺寸单位 mm, 尺寸公差±2%
2. 若非特别说明, 外形尺寸和技术指标对应 N 型连接器

型号 SHX-GF5-2 DC-2GHz 2 Watts



功分器是将一路输入信号能量分成两路或多路输出相等或不相等能量的器件，也可反过来将多路信号能量合成一路输出，此时也可称为合路器。主要用于天线阵列，混频器和平衡放大器的馈送网络，完成功率的分配、合成、检测、信号的取样，信号源的隔离，扫频反射系数测量等。

机械性能:

连接器外壳	阴内导体	腔体	温度范围	外形尺寸	重量
黄铜镀镍	镀青铜镀金	铝外壳,阳极氧化	运行:-10°C~+50°C 未运行:-40°C~+70°C	Ø70×18mm	140g

RoHS: 符合

电气性能:

型号	频率范围(GHz)	最大驻波比	插入损耗(dB)
SHX-GF5-2	DC-1	1.2	14±0.5
	1-2	1.3	14±1.5

标称阻抗: 50Ω, 75Ω

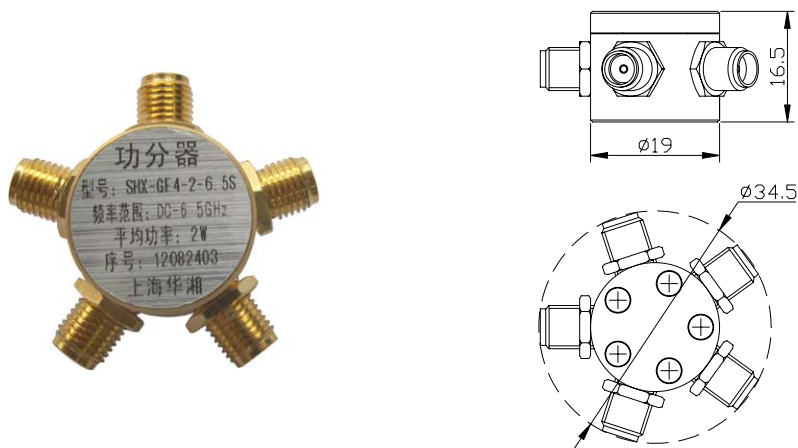
平均功率: 2W

连接器形式: N (F), SMA (F), F (F)

备注:

1. 所有外形尺寸单位 mm, 尺寸公差±2%
2. 若非特别说明, 外形尺寸和技术指标对应 N 型连接器

型号 SHX-GF4-2-18S DC-18GHz 2 Watts



功分器是将一路输入信号能量分成两路或多路输出相等或不相等能量的器件，也可反过来将多路信号能量合成一路输出，此时也可称为合路器。主要用于天线阵列，混频器和平衡放大器的馈送网络，完成功率的分配、合成、检测、信号的取样，信号源的隔离，扫频反射系数测量等。

机械性能:

连接器外壳	阴内导体	腔体	温度范围	外形尺寸	重量
黄铜镀金	镀青铜镀金	黄铜镀金	运行:-10°C~+50°C 未运行:-40°C~+70°C	Ø34.5×16.5mm	40g

RoHS: 符合

电气性能:

型号	频率范围(GHz)	最大驻波比	插入损耗(dB)
SHX-GF4-2-6S	DC-6	1.35	12 ^{+0.75} _{-0.5}
SHX-GF4-2-12.4S	6-12.4	1.45	12 ⁺² _{-0.5}
SHX-GF4-2-12.4S	12.4-18	1.70	12 ⁺³ _{-0.5}

标称阻抗: 50Ω

平均功率: 2W

连接器形式: SMA (F)

备注:

1. 所有外形尺寸单位 mm, 尺寸公差±2%

型号 SHX-GF2-100 0.8-2.5GHz 50 Watts



功分器是将一路输入信号能量分成两路或多路输出相等或不相等能量的器件，也可反过来将多路信号能量合成一路输出，此时也可称为合路器。主要用于天线阵列，混频器和平衡放大器的馈送网络，完成功率的分配、合成、检测、信号的取样，信号源的隔离，扫频反射系数测量等。

机械性能:

连接器外壳	阴内导体	腔体	温度范围	外形尺寸	重量
黄铜镀镍	铍青铜镀金	铝外壳,发黑	-30°C~+60°C	78×38×18mm	A:120g B:90g

RoHS: 符合

电气性能:

型号	频率范围 (GHz)	主线驻波比	插入损耗 (dB)	隔离度 (dB)	连接器形式
SHX-GF2-100A	0.8-2.5	≤1.25	≤3.4	≥20	N(F)
SHX-GF2-100B					SMA(F)

标称阻抗: 50Ω

平均功率: 50W

备注:

1. 所有外形尺寸单位 mm, 尺寸公差±2%

型号 SHX-GF3-100 0.8-2.5GHz 50 Watts



功分器是将一路输入信号能量分成两路或多路输出相等或不相等能量的器件，也可反过来将多路信号能量合成一路输出，此时也可称为合路器。主要用于天线阵列，混频器和平衡放大器的馈送网络，完成功率的分配、合成、检测、信号的取样，信号源的隔离，扫频反射系数测量等。

机械性能:

连接器外壳	阴内导体	腔体	温度范围	外形尺寸	重量
黄铜镀镍	铍青铜镀金	铝外壳,发黑	-30°C~+60°C	72×72×23mm	A:150g B:120g

RoHS: 符合

电气性能:

型号	频率范围 (GHz)	主线驻波比	插入损耗 (dB)	隔离度 (dB)	连接器形式
SHX-GF3-100A	0.8-2.5	≤1.30	≤5.4	≥20	N(F)
SHX-GF3-100B					SMA(F)

标称阻抗: 50Ω

平均功率: 50W

备注:

1. 所有外形尺寸单位 mm, 尺寸公差±2%

型号 SHX-GF4-100 0.8-2.5GHz 100 Watts



功分器是将一路输入信号能量分成两路或多路输出相等或不相等能量的器件，也可反过来将多路信号能量合成一路输出，此时也可称为合路器。主要用于天线阵列，混频器和平衡放大器的馈送网络，完成功率的分配、合成、检测、信号的取样，信号源的隔离，扫频反射系数测量等。

机械性能:

连接器外壳	阴内导体	腔体	温度范围	外形尺寸	重量
黄铜镀镍	铍青铜镀金	铝外壳,发黑	-30°C~+60°C	104×74×19mm	A:230g B:200g

RoHS: 符合

电气性能:

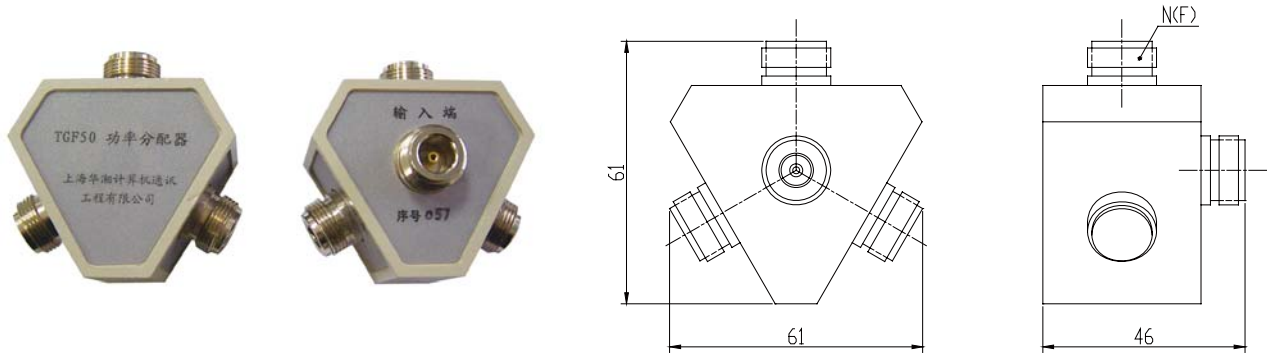
型号	频率范围 (GHz)	主线驻波比	插入损耗 (dB)	隔离度 (dB)	连接器形式
SHX-GF4-100A	0.8-2.5	≤1.30	≤6.6	≥20	N(F)
SHX-GF4-100B					SMA(F)

标称阻抗: 50Ω
平均功率: 50W

备注:

1. 所有外形尺寸单位 mm, 尺寸公差±2%

型号 TGF-50 DC-3GHz 50 Watts



功分器是将一路输入信号能量分成两路或多路输出相等或不相等能量的器件，也可反过来将多路信号能量合成一路输出，此时也可称为合路器。主要用于天线阵列，混频器和平衡放大器的馈送网络，完成功率的分配、合成、检测、信号的取样，信号源的隔离，扫频反射系数测量等。

TGF-50 型三路功分器将输入功率三等分后输出，用于传输测量。

机械性能:

连接器外壳	阴内导体	腔体	温度范围	外形尺寸	重量
黄铜镀镍	镀青铜镀金	铝外壳	运行:-10°C~+50°C 未运行:-40°C~+70°C	46×61×61mm	265g

RoHS: 符合

电气性能:

型号	频率范围(GHz)	标称插入损耗(dB)	等效源驻波比	输入端口驻波比	最大工作电平(dBm)
TGF3-50	DC-1.3	9.5+1/GHz	≤1.10	≤1.2	+20(0.1w)
	DC-3	9.5+1/GHz	≤1.15	≤1.6	

标称阻抗: 50Ω

平均功率: 50W

连接器形式: N (F)

备注:

1. 所有外形尺寸单位 mm, 尺寸公差±2%

型号 SHX-XPD 功分器



型号 Model Number	频率范围 Frequency Range (GHz)	平均功率 Average Power (W)	幅度平衡度 Amplitude Balance(dB)	相位平衡度 Phase Balance (°)	插入损耗 Insertion Loss(dB)	隔离度 Isolation (dB)	驻波比 Mainline VSWR	连接器形式 Connector Type	外形尺寸 Dimensions (mm)	重量 Weight (g)
SHX2PD-30/90MHz	0.03-0.09	200	≤±0.5	≤±5°	≤3.5	≥15	≤1.30	N,SMA	110×96×71	650
SHX2PD0220C	0.2-2.0	50	≤±0.4	≤±3°	≤4.2	≥17	≤1.50	SMA(K)	80×42×13	110
SHX2PD0324C-S	0.3-2.4	50	≤±0.4	≤±3°	≤4.5	≥17	≤1.50	SMA(K)	70×38×13	150
SHX2PD0324C-N	0.3-2.4	50	≤±0.4	≤±3°	≤4.5	≥17	≤1.50	N(K)	87×40×19	200
SHX4PD0324C-S	0.3-2.4	50	≤±0.5	≤±5°	≤8.0	≥17	≤1.50	SMA(K)	99×80×14	450
SHX2PD336344C	0.336-0.344	50	≤±0.4	≤±3°	≤3.4	≥30	≤1.20(Forward) ≤1.20(Reverse)	N,SMA	128×116×19	350
SHX-HL2-2	0.5-2.0	80	/	/	≤3.3	≥20	≤1.3	N(K)	110×63×28	300
SHX-HL-500/3000	0.5-3.0	50	≤±0.5	≤±5°	≤3.8	≥20	≤1.3	N(K)	106×50×18	165
SHX2PD0627C	0.6-2.7	50	≤±0.4	≤±3°	≤3.7	≥20	≤1.30	SMA(K)	80×42×13	110
SHX4PD0627C	0.6-2.7	50	≤±0.4	≤±3°	≤7.0	≥20	≤1.30	SMA(K)	129×84×13	110
SHX-GF-16-20C	0.6-2.8	50	≤±1.5	≤±3°	≤15	≥20	≤1.60(Forward) ≤1.30(Reverse)	N,SMA	254×138×15.8	1000
SHX2PD0630C	0.6-3.0	50	≤±0.4	≤±3°	≤3.8	≥20	≤1.3(Forward) ≤1.3(Reverse)	N,SMA	108×48×19	160
SHX4PD0630C	0.6-3.0	50	≤±0.5	≤±3°	≤7.4	≥20	≤1.35(Forward) ≤1.20(Reverse)	N,SMA	163×92×19	420
SHX8PD0630C	0.6-3.0	50	≤±0.5	/	≤11	≥18	≤1.50(Forward) ≤1.30(Reverse)	N,SMA	184×136×18.4	800
SHX2PD0639C	0.6-3.9	50	≤±0.4	≤±3°	≤3.9	≥23	≤1.25(Forward)	SMA(K)	89×57×14	160
SHX4PD0639C	0.6-3.9	50	≤±0.5	/	≤7.5	≥22	≤1.35	SMA(K)	130×94×14	345
SHX8PD0639S	0.6-3.9	50	≤±0.8	/	≤11.5	≥18	≤1.50	SMA(K)	130×134×13	750
SHX-GF8-4	0.6-3.9	50	≤±0.8	/	≤11.5	≥18	≤1.50	N(K)	176×136×19	950
SHX8PD0825C	0.8-2.5	50	≤±0.5	≤±3°	≤11	≥20	≤1.60(Forward) ≤1.35(Reverse)	SMA(K)	192×100×18	110
SHX2PD1739C	1.7-3.9	50	≤±0.4	≤±3°	≤3.8	≥20	≤1.30	SMA(K)	66×38×13	88
SHX4PD1739C	1.7-3.9	50	≤±0.4	≤±3°	≤7.0	≥20	≤1.40(Forward) ≤1.30(Reverse)	SMA(K)	100×80×13	88
SHX2PD1760C	1.7-6.0	50	≤±0.5	≤±5°	≤4.0	≥20	≤1.40	SMA(K)	65×38×13	85
SHX4PD1760C	1.7-6.0	50	≤±0.5	/	≤7.5	≥18	≤1.50	SMA(K)	99×80×13	195
SHX8PD2030C	2-3	50	≤±0.5	≤±3°	≤10.5	≥20	≤1.25(Forward) ≤1.25(Reverse)	N,SMA	182×97×18.4	600

标称阻抗: 50Ω

工作温度: -30°C~+60°C

储存温度: -40°C~+70°C

备注:

1. 所有外形尺寸单位 mm, 尺寸公差±2%

型号 2路高频功分器



型号	工作频段 (GHz)	驻波比	插入损耗 (dB)	幅度平衡 (dB)	相位平衡 (°)	平均功率 (W)	隔离度 (dB)	外形尺寸 L×W×H(mm)
SHX202-003180	0.3-18	1.5	≤2.8	≤0.4	±5°	20	≤17(0.3-1) ≤20(1-18)	292.1×44.5×12.7
SHX202-004265	0.4-26.5	1.5	≤1.9	≤0.3	±4°	20	≤16(0.4-1) ≤20(1-26.5)	149.1×26.4×12.7
SHX202-005080	0.5-8	1.4	≤1.0	≤0.2	±3°	20	≤17(0.5-1) ≤20(1-8)	149.1×26.4×12.7
SHX202-005180	0.5-18	1.4	≤1.5	≤0.3	±4°	20	≤17(0.5-1) ≤20(1-18)	149.1×26.4×12.7
SHX202-005265	0.5-26.5	1.5	≤1.9	≤0.4	±4°	20	≤17(0.5-1) ≤20(1-26.5)	149.1×26.4×12.7
SHX202-005400	0.5-40	1.6	≤3.5	≤0.5	±6°	20	≤17(0.5-1) ≤20(1-40)	149.1×26.4×12.7
SHX202-010180	1-18	1.4	≤1.2	≤0.3	±3°	20	≤17(1-1.5) ≤20(1.5-18)	95.3×26.4×12.7
SHX202-010265	1-26.5	1.5	≤1.6	≤0.3	±4°	20	≤17(1-1.5) ≤20(1.5-26.5)	95.3×26.4×12.7
SHX202-010400	1-40	1.6	≤3.0	≤0.5	±6°	20	≤17(1-1.5) ≤20(1.5-40)	95.3×26.4×12.7
SHX202-020180	2-18	1.4	≤1.0	≤0.3	±3°	20	≤18(2-2.5) ≤20(2.5-18)	45.5×26.4×12.7
SHX202-020265	2-26.5	1.6	≤1.2	≤0.3	±4°	20	≤18(2-2.5) ≤20(2.5-26.5)	45.5×26.4×12.7
SHX202-020400	2-40	1.6	≤1.8	≤0.3	±4°	20	≤18(2-2.5) ≤20(2.5-40)	45.5×26.4×12.7
SHX202-060180	6-18	1.4	≤0.8	≤0.2	±3°	20	≤18	29.2×26.9×12.7
SHX202-060265	6-26.5	1.5	≤1.2	≤0.3	±4°	20	≤18	29.2×26.9×12.7
SHX202-060400	6-40	1.6	≤1.5	≤0.3	±5°	20	≤18	29.2×26.9×12.7
SHX202-100265	10-26.5	1.5	≤1.2	≤0.3	±4°	20	≤20	29.2×26.9×12.7
SHX202-100400	10-40	1.6	≤1.5	≤0.3	±5°	20	≤20	29.2×26.9×12.7
SHX202-180265	18-26.5	1.5	≤1.2	≤0.3	±3°	20	≤20	22×26.9×12.7
SHX202-180400	18-40	1.6	≤1.5	≤0.3	±4°	20	≤20	22×26.9×12.7

标称阻抗: 50Ω

备注:

1. 所有外形尺寸单位 mm, 尺寸公差±2%

型号 3 路高频功分器



型号	工作频段 (GHz)	驻波比	插入损耗(dB)	幅度平衡(dB)	相位平衡(°)	平均功率(W)	隔离度 (dB)	外形尺寸 L×W×H(mm)
SHX203-005180	0.5-18	1.45	≤2.3	≤±0.5	±5°	20	≤18	250.4×44.5×12.7
SHX203-180265	18-26.5	1.6	≤1.4	≤±0.5	±5°	20	≤20	34.3×43.2×12.7
SHX203-180400	18-40	1.8	≤2.1	≤±0.7	±8°	20	≤20	34.3×43.2×12.7

标称阻抗：50Ω

备注：

1. 所有外形尺寸单位 mm, 尺寸公差±2%

型号 4路高频功分器



型号	工作频段 (GHz)	驻波比	插入损耗(dB)	幅度平衡(dB)	相位平衡(°)	平均功率(W)	隔离度(dB)	外形尺寸 L×W×H(mm)
SHX204-003180	0.3-18	1.5	≤7.5	≤±0.4	±4°	20	≤18	335.3×71.1×12.7
SHX204-003265	0.3-26.5	1.5	≤11	≤±0.5	±6°	20	≤18	335.3×71.1×12.7
SHX204-004080	0.4-8	1.5	≤2.0	≤±0.4	±4°	20	≤16(0.4-1) ≤20(1-8)	158.5×75×12.7
SHX204-004180	0.4-18	1.6	≤4.0	≤±0.5	±6°	20	≤16(0.4-1) ≤20(1-18)	158.5×75×12.7
SHX204-004265	0.4-26.5	1.65	≤5.4	≤±0.5	±7°	20	≤16(0.4-1) ≤20(1-26.5)	158.5×75×12.7
SHX204-005080	0.5-8	1.5	≤2.0	≤±0.4	±4°	20	≤16(0.5-1) ≤20(1-8)	158.5×75×12.7
SHX205-005180	0.5-18	1.6	≤3.8	≤±0.3	±5°	20	≤16(0.5-1) ≤20(1-18)	158.5×75×12.7
SHX204-005265	0.5-26.5	1.6	≤5.2	≤±0.4	±6°	20	≤16(0.5-1) ≤20(1-26.5)	158.5×75×12.7
SHX204-005400	0.5-40	1.7	≤7.5	≤±0.5	±8°	20	≤16(0.5-1) ≤20(1-40)	158.5×75×12.7
SHX204-010180	1-18	1.5	≤2.5	≤±0.4	±5°	20	≤17	132.1×51.8×12.7
SHX204-010265	1-26.5	1.6	≤2.8	≤±0.5	±6°	20	≤17	132.1×51.8×12.7
SHX204-010400	1-40	1.7	≤5.0	≤±0.6	±7°	20	≤17	132.1×51.8×12.7
SHX244-020180	2-18	1.5	≤2.0	≤±0.5	±6°	20	≤16	78.7×51.6×12.7
SHX204-020180	2-18	1.5	≤2.4	≤±0.3	±4°	20	≤18	78.7×51.6×12.7
SHX204-020265	2-26.5	1.6	≤2.7	≤±0.4	±5°	20	≤18	78.7×51.6×12.7
SHX204-020400	2-40	1.7	≤4.5	≤±0.5	±7°	20	≤18	78.7×51.6×12.7
SHX204-060265	6-26.5	1.6	≤1.9	≤±0.3	±3°	20	≤16	38.1×70×12.7
SHX204-060400	6-40	1.65	≤2.5	≤±0.4	±5°	20	≤16	38.1×70×12.7
SHX204-100265	10-26.5	1.6	≤1.9	≤±0.3	±3°	20	≤18	38.1×70×12.7
SHX204-100400	10-40	1.65	≤2.5	≤±0.4	±5°	20	≤18	38.1×70×12.7
SHX204-180265	18-26.5	1.6	≤1.7	≤±0.3	±3°	20	≤19	38.1×52.3×12.7
SHX204-180400	18-40	1.7	≤2.3	≤±0.4	±5°	20	≤18	38.1×52.3×12.7

标称阻抗: 50Ω

备注:

1. 所有外形尺寸单位 mm, 尺寸公差±2%

型号 6 路高频功分器



型号	工作频段 (GHz)	驻波比	插入损耗(dB)	幅度平衡(dB)	相位平衡(°)	平均功率(W)	隔离度(dB)	外形尺寸 L×W×H(mm)
SHX206-008180	0.8-18	1.7	≤4.0	≤±0.8	±8°	20	≤16	165.1×77.5×12.7
SHX206-180265	18-26.5	1.6	≤1.6	≤±0.4	±5°	20	≤17	57.2×88.9×12.7
SHX206-180400	18-40	1.7	≤2.1	≤±0.5	±6°	20	≤17	57.2×88.9×12.7

标称阻抗：50Ω

备注：

1. 所有外形尺寸单位 mm, 尺寸公差±2%

型号 8 路高频功分器



型号	工作频段 (GHz)	驻波比	插入损耗(dB)	幅度平衡(dB)	相位平衡(°)	平均功率(W)	隔离度 (dB)	外形尺寸 L×W×H(mm)
SHX208-005080	0.5-8	≤1.5	≤5.8	≤±0.4	±4°	20	≤16(0.5-1) ≤18(1-8)	162.6×147.3×12.7
SHX208-005180	0.5-18	≤1.5	≤6.5	≤±0.4	±5°	20	≤16(0.5-1) ≤18(1-18)	162.6×147.3×12.7
SHX208-005265	0.5-26.5	≤1.6	≤7.6	≤±0.5	±5°	20	≤16(0.5-1) ≤18(1-26.5)	162.6×147.3×12.7
SHX208-005400	0.5-40	≤1.7	≤10.4	≤±0.6	±6°	20	≤16(0.5-1) ≤18(1-40)	162.6×147.3×12.7
SHX208-010180	1-18	≤1.6	≤4.5	≤±0.4	±5°	20	≤16	109.2×137.2×12.7
SHX208-010265	1-26.5	≤1.75	≤5.8	≤±0.4	±5°	20	≤16	109.2×137.2×12.7
SHX208-020180	2-18	≤1.6	≤2.9	≤±0.3	±4°	20	≤16	88.9×132.1×12.7
SHX208-020265	2-26.5	≤1.7	≤3.5	≤±0.4	±5°	20	≤16	88.9×132.1×12.7
SHX208-060180	6-18	≤1.5	≤2.1	≤±0.3	±3°	20	≤16	49.5×109.2×12.7
SHX208-060265	6-26.5	≤1.6	≤2.5	≤±0.4	±4°	20	≤16	49.5×109.2×12.7
SHX208-060400	6-40	≤1.7	≤3.4	≤±0.5	±5°	20	≤16	49.5×109.2×12.7
SHX208-100265	10-26.5	≤1.6	≤2.5	≤±0.4	±4°	20	≤16	49.5×109.2×12.7
SHX208-100400	10-40	≤1.7	≤3.4	≤±0.5	±5°	20	≤16	49.5×109.2×12.7
SHX208-180265	18-26.5	≤1.6	≤2.4	≤±0.4	±4°	20	≤18	49.5×109.2×12.7
SHX208-180400	18-40	≤1.7	≤3.5	≤±0.5	±5°	20	≤18	49.5×109.2×12.7

标称阻抗：50Ω

备注：

1. 所有外形尺寸单位 mm, 尺寸公差±2%

型号 16 路高频功分器



型号	工作频段 (GHz)	驻波比	插入损耗(dB)	幅度平衡(dB)	相位平衡(°)	平均功率(W)	隔离度(dB)	外形尺寸 L×W×H(mm)
SHX216-060180	6-18	≤1.6	≤3.5	≤±0.6	±8°	20	≤18	223.5×49.5×12.7
SHX216-060265	6-26.5	≤1.7	≤4.0	≤±0.7	±8°	20	≤16	223.5×49.5×12.7
SHX216-060400	6-40	≤1.8	≤5.1	≤±0.8	±9°	20	≤16	223.5×49.5×12.7
SHX216-100265	10-26.5	≤1.7	≤4.0	≤±0.6	±6°	20	≤17	223.5×49.5×12.7
SHX216-100400	10-40	≤1.8	≤4.9	≤±0.6	±8°	20	≤17	223.5×49.5×12.7
SHX216-180265	18-26.5	≤1.6	≤3.6	≤±0.5	±6°	20	≤18	210.8×36.8×12.7
SHX216-180400	18-40	≤1.8	≤5.0	≤±0.6	±7°	20	≤17	210.8×36.8×12.7

标称阻抗：50Ω

备注：

1. 所有外形尺寸单位 mm, 尺寸公差±2%

型号 SHX-0.8/3 2-16 路功分器



型号	频率范围 (GHz)	功率容量 (W)	幅度平衡度 (dB)	插入损耗 (dB)	隔离度 (dB)	驻波比	连接器形式	外形尺寸 (mm)
SHX-0.8/2.7-2S	0.8-2.7	20	≤±0.3	≤3.5	≥20	≤1.3	SMA(F)	55.5×46×19
SHX-0.8/2.7-4S	0.8-2.7	20	≤±0.8	≤7.6	≥20	≤1.4	SMA(F)	78×72×14
SHX-0.8/2.7-8S	0.8-2.7	20	≤±1.0	≤11.5	≥18	≤1.6	SMA(F)	116×62×14
SHX-0.8/3-2N	0.8-3	20	≤±0.3	≤3.5	≥20	≤1.3	N(F)	56×55×20
SHX-0.8/3-2S	0.8-3	20	≤±0.5	≤3.9	≥20	≤1.4	SMA(F)	40×44×14
SHX-0.8/3-3N	0.8-3	20	≤±1.0	≤6.3	≥18	≤1.5	N(F)	90×74×20
SHX-0.8/3-3S	0.8-3	20	≤±0.9	≤6.3	≥18	≤1.5	SMA(F)	83×56×14
SHX-0.8/3-4N	0.8-3	20	≤±0.6	≤7.2	≥20	≤1.3	N(F)	113×81×20
SHX-0.8/3-4S	0.8-3	20	≤±0.8	≤7.6	≥20	≤1.4	SMA(F)	78×72×14
SHX-0.8/3-6S	0.8-3	20	≤±1.3	≤9.8	≥20	≤1.5	SMA(F)	98×134×14
SHX-0.8/3-8N	0.8-3	20	≤±1.3	≤11.0	≥18	≤1.6	N(F)	198×78×22
SHX-0.8/3-8S	0.8-3	20	≤±1.3	≤11.0	≥18	≤1.6	SMA(F)	116×62×14
SHX-0.8/3-16S	0.8-3	20	≤±1.6	≤14.5	≥18	≤1.6	SMA(F)	223×93×14
SHX-0.8/3-16N	0.8-3	20	≤±1.5	≤15.0	≥16	≤1.8	N(F)	195×140×20
SHX-0.5/6-2S	0.5-6	30	≤±0.6	≤3.8	≥18	≤1.45	SMA(F)	121×27×10
SHX-0.5/6-2S-1	0.5-6	50	≤±0.3	≤1.0	≥16	≤1.8	SMA(F)	36×45×12
SHX-0.5/6-2N	0.5-6	20	≤±0.6	≤1.6	≥18	≤1.6	N(F)	122×27×20
SHX-0.5/6-4S	0.5-6	20	≤±1.5	≤8.8	≥15	≤1.8	SMA(F)	80×66×14
SHX-2/6-2N	2-6	20	≤±0.5	≤3.8	≥18	≤1.5	N(F)	35×49×20
SHX-2/6-2N-1	2-6	20	≤±0.5	≤0.8	≥18	≤1.4	N(F)	48×38×18
SHX-2/6-2S	2-6	20	≤±0.5	≤3.8	≥18	≤1.5	SMA(F)	30×34×10
SHX-2/6-3N	2-6	20	≤±1.0	≤6.5	≥18	≤1.5	N(F)	61×35×20
SHX-2/6-3S	2-6	20	≤±0.8	≤6.0	≥18	≤1.5	SMA(F)	46×74×10
SHX-2/6-4N	2-6	20	≤±0.8	≤7.5	≥18	≤1.5	N(F)	32×62×20
SHX-2/6-4S	2-6	20	≤±0.6	≤7.2	≥18	≤1.5	SMA(F)	64×58×10
SHX-2/6-8N	2-6	20	≤±1.0	≤10.5	≥16	≤1.5	N(F)	184×51×18
SHX-2/6-8S	2-6	20	≤±1.0	≤10.9	≥18	≤1.4	SMA(F)	120×75×10
SHX-2/6-16S	2-6	20	≤±1.9	≤16.0	≥16	≤1.6	SMA(F)	81×222×15
SHX-2/8-2S	2-8	20	≤±0.5	≤3.8	≥18	≤1.4	SMA(F)	30×34×10
SHX-2/8-3S	2-8	20	≤±0.9	≤6.0	≥18	≤1.4	SMA(F)	46×74×10
SHX-8/12-2S	8-12	20	≤±0.6	≤4.0	≥18	≤1.5	SMA(F)	24×30×10
SHX-8/12-4S	8-12	20	≤±0.9	≤7.6	≥16	≤1.6	SMA(F)	62×42×10
SHX-2/18-2S	2-18	20	≤±0.9	≤4.2	≥18	≤1.5	SMA(F)	47×24×10

标称阻抗：50Ω

备注：

1. 所有外形尺寸单位 mm, 尺寸公差±2%