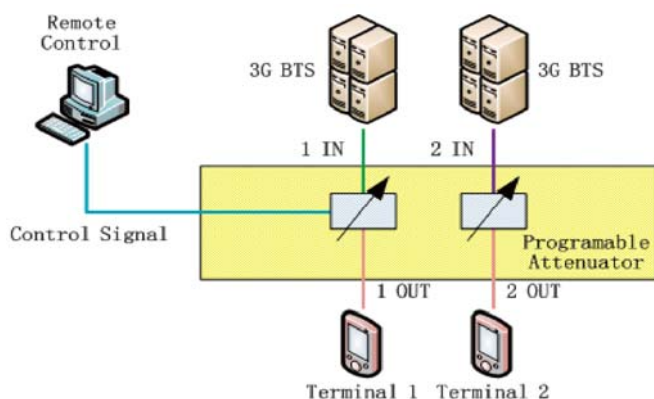


产品名称：双通道程控测试子系统

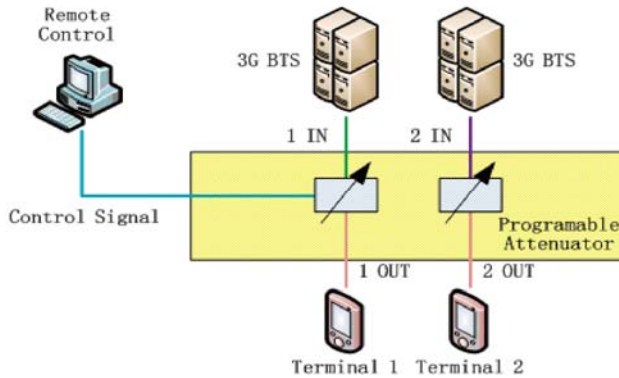


型号 Model Number	频率范围 Frequency Range(GHz)	衰减范围 Attenuation Range(dB)	衰减精度 Attenuation Accuracy	驻波比 VSWR	插入损耗 Insertion Loss(dB)	射频输入功率 RF Input Power(dBm)	切换速率 Switch Speed	控制方式 Control Model	外形尺寸 Dimension (mm)	重量 Weight (kg)
SHX-GKTS-FS2/2-127-0.8/3-NK(-E)	0.8-3	0-127 in 1dB step	±0.5dB(<10dB) ±1.0dB(10~31dB) ±1.5dB(32~63dB) ±2.5dB(64~127dB)	≤1.5	≤5.0	33	6ms	Mechanical or Remote	200×217×95	2
SHX-GKTS-FS2/2-127-3.0-SMAK-E	DC-3	0-127 in 1dB step	±0.5dB(<10dB) ±1.0dB(10~31dB) ±1.5dB(32~63dB) ±2.5dB(64~127dB)	≤1.5	≤5.0	33	6ms	Mechanical or Remote	200×217×95	2
SHX-GKTS-FS2/2-127-3-NK(-E)	DC-3	0-127 in 1dB step	±0.5dB(<10dB) ±1.0dB(10~31dB) ±1.5dB(32~63dB) ±2.5dB(64~127dB)	≤1.5	≤6.0	33	6ms	Mechanical or Remote	200×217×95	2
SHX-GKTS-HFS2/2-91-5-NK(-E)	DC-5	0-91 in 1dB step	±0.5dB(<10dB) ±1.0dB(10~31dB) ±1.5dB(32~63dB) ±2.5dB(64~91dB)	≤1.6	≤6.0	33	6ms	Mechanical or Remote	200×217×95	2
SHX-GKTS-HFS2/2-110-0.8/3-NK(-E)	0.8-3	0-110 in 1dB step	±0.5dB(<10dB) ±1.0dB(10~31dB) ±1.5dB(32~63dB) ±2.5dB(64~110dB)	≤1.5	≤10.0	30	2μs	Mechanical or Remote	200×217×95	2
SHX-GKTS-HFS2/2-63-0.8/3.5-NK-E	0.8-3.5	0-63 in 1dB step	±0.5dB(<10dB) ±1.0dB(10~31dB) ±1.5dB(32~63dB)	≤1.5	≤10.0	30	2μs	Mechanical or Remote	200×217×95	2
SHX-GKTS-HFS2/2-93-0.8/6-NK(-E)	0.8-6	0-93 in 1dB step	±0.5dB(<10dB) ±1.0dB(10~31dB) ±1.5dB(32~63dB) ±2.5dB(64~93dB)	≤1.9	≤13.0	30	2μs	Mechanical or Remote	200×217×95	2
SHX-GKTS-HFS2/2-103-2.0/6.0-NK-E	2.0-6.0	0-103 in 1dB step	±0.4dB or 3% whichever is greater	≤1.6	≤5.5	30	2μs	Mechanical or Remote	200×217×95	2.5

备注:

1. 所有外形尺寸单位 mm, 尺寸公差±2%
2. 可按客户要求设计

产品名称: 2 进 2 出程控测试子系统

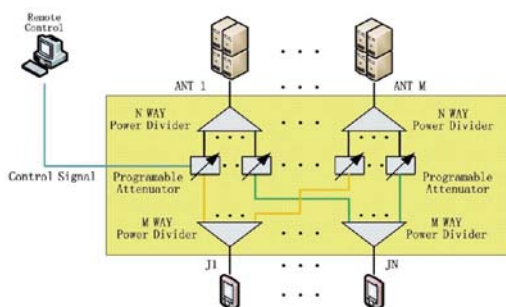


型号 Model Number	频率范围 Frequency Range(GHz)	衰减范围 Attenuation Range(dB)	衰减精度 Attenuation Accuracy	驻波比 VSWR	插入损耗 Insertion Loss(dB)	射频输入功率 RF Input Power(dBm)	切换速率 Switch Speed	连接器形式 Connector Type	外形尺寸 Dimension (mm)	重量 Weight (kg)
GKTS2-6-63-2.5-FC-II	DC-2.5	0-63 in 1dB steps	±0.8dB (≤10dB) ±1.5dB (16,32dB)	≤1.4	≤4.5	33	6ms	SMA(K)	302×235×105	2.7
SHX-GKTS-FS2/2-127-0.8/2.5-SMA(K)	0.8-2.5	0-127 in 1dB steps	±0.5dB (<10dB) ±1.0dB (10~31dB) ±1.5dB (32~63dB) ±2.5dB (64~127dB)	≤1.4	≤5.0	30	6ms	SMA(K)	236×302×103.5	2.7

备注:

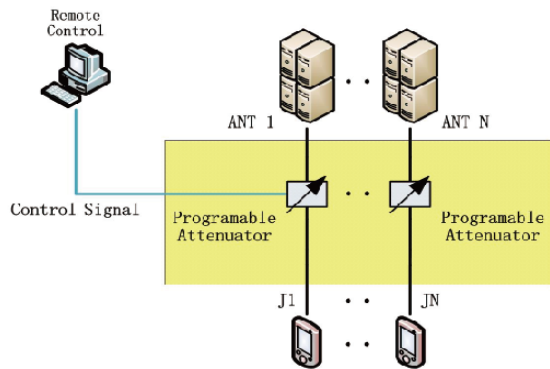
1. 所有外形尺寸单位 mm, 尺寸公差±2%
2. 可按照客户要求设计

产品名称: M×N 程控测试子系统



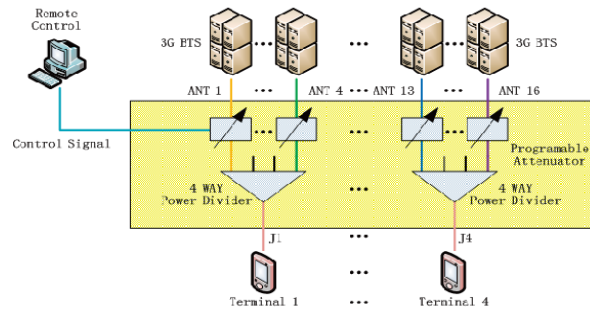
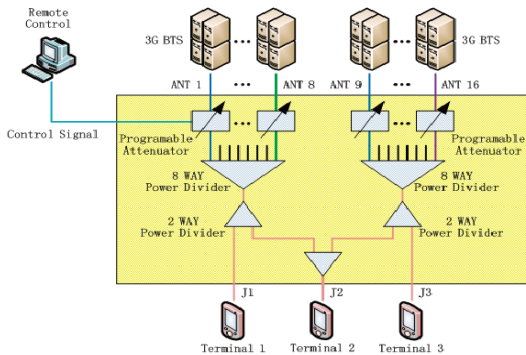
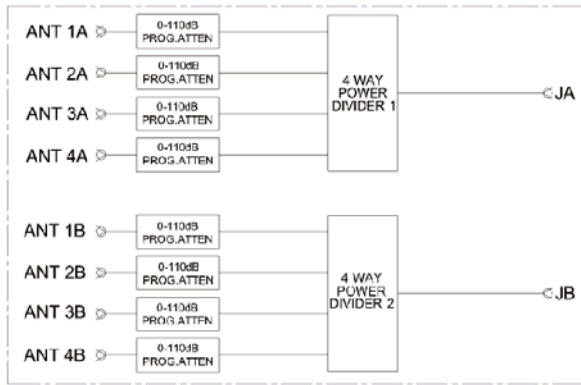
型号 Model Number	频率范围 Frequency Range(GHz)	衰减范围 Attenuation Range(dB)	衰减精度 Attenuation Accuracy	驻波比 VSWR	插入损耗 Insertion Loss(dB)	射频输入功率 RF Input Power(dBm)	切换速率 Switch Speed	连接器形式 Connector Type	外形尺寸 Dimension (mm)	重量 Weight (kg)
SHX-GKTS-SPS2/2-127-0.8/3-NK	0.8-3	0-127 in 1dB step	±0.5dB(<10dB) ±1.0dB(10~31dB) ±1.5dB(32~63dB) ±2.5%dB(64~127dB)	≤1.5	≤12	33	6ms	N(K)	483×388×88	5
SHX-GKTS-FS4*2-127-0.8/3-NK	0.8-3	0-127 in 1dB step	±0.5dB(<10dB) ±1.0dB(10~31dB) ±1.5dB(32~63dB) ±2.5%Db(64~127dB)	≤1.5	≤16	33	6ms	N(K)	483×88×540	12
SHX-GKTS-HFS4*2-110-0.8/3-NK	0.8-3	0-110 in 1dB step	±0.5dB(<10dB) ±1.0dB(10~31dB) ±1.5dB(32~63dB) ±2.5%dB(64~110dB)	≤1.5	≤22	33	2μs	N(K)	482.6×448×132.5	9
SHX-GKTS-FS4*4-127-0.8/3-NK	0.8-3	0-127 in 1dB step	±0.5dB(<10dB) ±1.0dB(10~31dB) ±1.5dB(32~63dB) ±2.5%dB(64~127dB)	≤1.5	≤20	33	6ms	N(K)	483×133×592	15
SHX-GKTS-HFS4*4-110-0.8/3-NK	0.8-3	0-110 in 1dB step	±0.5dB(<10dB) ±1.0dB(10~31dB) ±1.5dB(32~63dB) ±2.5%dB(64~110dB)	≤1.5	≤25	33	2μs	N(K)	483×133×592	12
SHX-GKTS-HFS6*8-90-0.7/3.5-NK	0.7-3.5	0-90 in 1 dB step	±0.5dB(<10dB) ±1.0dB(10~31dB) ±1.5dB(32~63dB) ±3%dB(64~90dB)	≤1.5	≤28	33	2μs	N(K)	483×565×532	22
SHX-GKTS-FS8*2-127-0.8/2.5-NK	0.8-2.5	0-127 in 1dB step	±0.5dB(<10dB) ±1.0dB(10~31dB) ±1.5dB(32~63dB) ±2.5%dB(64~127dB)	≤1.5	≤20	33	6ms	N(K)	594×483×177	14.5
SHX-GKTS-HFS8*2-110-0.8/2.5-NK	0.8-2.5	0-110 in 1dB step	±0.5dB(<10dB) ±1.0dB(10~31dB) ±1.5dB(32~63dB) ±2.5%dB(64~110dB)	≤1.5	≤24	33	2μs	N(K)	594×483×177	14.5
SHX-GKTS-HFS8*4-63-0.8/3-NK	0.8-3	0-63 in 0.5dB step	±0.5dB(<10dB) ±0.8dB(10~31dB) ±1.5dB(32~63dB)	≤1.5	≤22	33	2μs	N(K)	482.6×427×177	20
SHX-GKTS-HFS8*8-110-0.7/3-NK-L	0.7-3	0-100 in 0.5dB step	±0.5dB(<10dB) ±1.0dB(10~31dB) ±1.5dB(32~63dB) ±2.5%dB(64~110dB)	≤1.6	≤34	33	10μs	N(K)	483×580×177	22
SHX-GKTS-FS16*2-127-0.8/3-NK	0.8-3	0-127 in 1dB step	±0.5dB(<10dB) ±1.0dB(10~31dB) ±1.5dB(32~63dB) ±3.0%dB(64~127dB)	≤1.5	≤22	33	6ms	N(K)	483×310×592.5	22
SHX-GKTS-HFS16*2-110-0.8/3-NK	0.8-3	0-110 in 1dB step	±0.5dB(<10dB) ±1.0dB(10~31dB) ±1.5dB(32~63dB) ±3.0%dB(64~110dB)	≤1.5	≤28	33	2μs	N(K)	483×310×592.5	20

产品名称: N 进 N 出程控测试子系统



型号 Model Number	频率范围 Frequency Range(GHz)	衰减范围 Attenuation Range(dB)	衰减精度 Attenuation Accuracy	驻波比 VSWR	插入损耗 Insertion Loss(dB)	射频输入功率 RF Input Power(dBm)	切换速率 Switch Speed	连接器形式 Connector Type	外形尺寸 Dimension (mm)	重量 Weight (kg)
GKTS2-6-63-2.5-FC-III	DC-2.5	0-63 in 1dB steps	±0.8dB(≤10dB) ±1.5dB(16.32dB)	≤1.5	≤4.5	33	6ms	SMA(K)	302×235×150	3.9
SHX-GKTS-FS4/4-127-0.8/2.5-NK	0.8-2.5	0-127 in 1dB steps	±0.5dB(<10dB) ±1.0dB(10~31dB) ±1.5dB(32~63dB) ±2.5dB(64~127dB)	≤1.5	≤5.0	33	6ms	N(K)	483×394×88	4.8
SHX-GKTS-FS4/4-127-3-NK-L-II	DC-3	0-127 in 1dB steps	±0.5dB(<10dB) ±1.0dB(10~31dB) ±1.5dB(32~63dB) ±2.5dB(64~127dB)	≤1.5	≤5.0	33	6ms	N(K)	465×451×85	10
SHX-GKTS-HFS4/4-110-0.8/3-NK-L	0.8-3	0-110 in 1dB steps	±0.5dB(<10dB) ±1.0dB(10~31dB) ±1.5dB(32~63dB) ±2.5dB(64~110dB)	≤1.5	≤16	30	2μs	N(K)	482.6×448×132.5	6
SHX-GKTS-HFS4/4-90-0.8/6-NK-L	0.8-6	0-90 in 1 dB steps	±0.5dB(<10dB) ±1.0dB(10~31dB) ±1.5dB(32~63dB) ±3%dB(64~90dB)	≤1.6	≤22	30	2μs	N(K)	482.6×448×132.5	6
SHX-GKTS-HFS8/8-63-0.8/6-NK-L	0.8-6	0-63 in 1dB steps	±0.5dB(<10dB) ±1.0dB(10~31dB) ±1.5dB(32~63dB)	≤1.6	≤14	30	2μs	N(K)	482.6×448×132.5	6
SHX-GKTS-FS8/8-127-0.8/3-NK-L	0.8-3	0-127 in 1dB steps	±0.5dB(<10dB) ±1.0dB(10~31dB) ±1.5dB(32~63dB) ±2.5dB(64~127dB)	≤1.5	≤16	33	6ms	N(K)	482.6×448×132.5	8.6
SHX-GKTS-HFS8/8-90-0.8/3-SMA-D	0.8-3	0-90 in 1dB steps	±0.5dB(<10dB) ±1.0dB(10~31dB) ±1.5dB(32~63dB) ±2.5dB(64~90dB)	≤1.5	≤12	30	2μs	SMA(K)	308×280×118	3
SHX-GKTS-HFS8/8-110-0.8/3-NK-L-II	0.8-3	0-110 in 1dB steps	±0.5dB(<10dB) ±1.0dB(10~31dB) ±1.5dB(32~63dB) ±2.5dB(64~110dB)	≤1.5	≤12	30	2μs	N(K)	482.6×448×85	8.6
SHX-GKTS-HFS8/8-110-0.8/3-NK-L	0.8-3	0-110 in 1dB steps	±0.5dB(<10dB) ±1.0dB(10~31dB) ±1.5dB(32~63dB) ±2.5dB(64~110dB)	≤1.5	≤16	30	2μs	N(K)	482.6×448×132.5	8.6
SHX-GKTS-HFS8/8-110-0.8/6-NK-L	0.8-6	0-110 in 1dB steps	±0.5dB(<10dB) ±1.0dB(10~31dB) ±1.5dB(32~50 dB) ±3%dB(51~80dB)	≤1.6	≤22	30	2μs	N(K)	482.6×448×132.5	8.6
SHX-GKTS-HFS8/8-63-0.8/6-SMA-D	0.8-6	0-63 in 1dB steps	±0.5dB(<10dB) ±1.0dB(10~31dB) ±1.5dB(32~63dB)	≤1.6	≤14	30	2μs	SMA(K)	308×280×118	3

产品名称: M 进 N 出程控测试子系统



型号 Model Number	频率范围 Frequency Range(GHz)	衰减范围 Attenuation Range(dB)	衰减精度 Attenuation Accuracy	驻波比 VSWR	插入损耗 Insertion Loss(dB)	射频输入功率 RF Input Power(dBm)	切换速率 Switch Speed	连接器形式 Connector Type	外形尺寸 Dimension (mm)	重量 Weight (kg)
SHX-GKTS-HFS3/1-110-0.8/3-NK-L	0.8-3	0-110 in 1dB steps	±0.5dB(<10dB) ±1.0dB(10~31dB) ±1.5dB(32~63dB) ±2.5dB(64~110dB)	≤1.5	≤16	30	20μs	N(K)	483×451×88	6
SHX-GKTS-HFS3/4-44-0.3/1-NK	0.3-1	0-44 in 1dB steps	±0.5dB(<10dB) ±1.0dB(10~31dB) ±1.5dB(32~44dB)	≤1.5		30	2μs	N(K)	483×430×88	5
SHX-GKTS-FS8/2-127-0.8/3-NK-NX	0.8-3	0-127 in 1dB steps	±0.5dB(<10dB) ±1.0dB(10~31dB) ±1.5dB(32~63dB) ±2.5dB(64~127dB)	≤1.5	≤18	33	6ms	N(K)	482.6×448×132.5	8.6
SHX-GKTS-HFS8/2-110-0.8/3-NK-L	0.8-3	0-110 in 1dB steps	±0.5dB(<10dB) ±1.0dB(10~31dB) ±1.5dB(32~63dB) ±2.5dB(64~110dB)	≤1.5	≤22	30	2μs	N(K)	482.6×448×132.5	8.6
SHX-GKTS-HFS12/2-110-1.8/2.7-NK	1.8-2.7	0-110 in 1dB steps	±0.5dB(<10dB) ±1.0dB(10~31dB) ±1.5dB(32~63dB) ±2.5dB(64~110dB)	≤1.5	≤20	30	2μs	N(K)	483×448×132.5	9
SHX-GKTS-FS16-127-0.8/2.5-NK	0.8-2.5	0-127 in 1dB steps	±0.5dB(<10dB) ±1.0dB(10~31dB) ±1.5dB(32~63dB) ±2.5dB(64~127dB)	≤1.5	≤22.8	33	6ms	N(K)	596×483×132.5	15
SHX-GKTS-HFS16/3-110-0.8/3-NK	0.8-3	0-110 in 1dB steps	±0.5dB(<10dB) ±1.0dB(10~31dB) ±1.5dB(32~63dB) ±2.5dB(64~110dB)	≤1.5	≤20	30	2μs	N(K)	482.6×448×132.5	8
SHX-GKTS-FS16/4-127-0.8/2.7-NK	0.8-2.7	0-127 in 1dB steps	±0.5dB(<10dB) ±1.0dB(10~31dB) ±1.5dB(32~63dB) ±2.5dB(64~127dB)	≤1.5	≤11	33	6ms	N(K)	596×483×132.5	15
SHX-GKTS-HFS16/4-110-0.8/3-NK	0.8-3	0-110 in 1dB steps	±0.5dB(<10dB) ±1.0dB(10~31dB) ±1.5dB(32~63dB) ±2.5dB(64~110dB)	≤1.5	≤20	30	2μs	N(K)	596×483×132.5	15

产品名称: 开关矩阵



型号 Model Number	频率范围 Frequency Range(GHz)	驻波比 VSWR	插入损耗 Insertion Loss(dB)	输入端功率 Input Power(dBm)	切换速率 Switch Speed	隔离度 Isolation (dB)	连接器形式 Connector Type	外形尺寸 Dimension (mm)	重量 Weight (kg)
SHX-GKTS-SPS1/6-0/4-SMA(K)	DC-6	≤1.2	≤0.2	47	≤15ms	≥80	SMA(K)	236×302×113.5	2.5
SHX-GKTS-PSP1/6-0.8/2.5-SMAK	0.8-2.5	≤1.5	≤1.5	40	≤15ms	≥50	SMA(K)	236×302×113.5	3
SHX-GKTS-PSP1/8-15-SMAK	DC-15	≤1.5	≤1.5	40	≤15ms	≥50	SMA(K)	302×236×113.5	2
SHX-GKTS-SPS1/16-0.8/2.5-SMAK	0.8-2.5	≤1.6	≤4.0	40	≤20ms	≥60	SMA(K)	342×361×147.5	5.3
SHX-GKTS-SPS2×4-8-SMA(K)	DC-8	≤1.6	≤1.5	40	≤15ms	≥80	SMA(K)	236×302×113.5	3
SHX-GKTS-SPS3×6-6-SMA(K)	DC-6	≤1.6	≤1.4	40	≤20ms	≥75	SMA(K)	342×361×147.5	3.5
SHX-GKTS-MSP6/6-18-SMAK	DC-18	≤1.5	≤1.5	40	≤15ms	≥50	SMA(K)	302×236×113.5	2
SHX-GKTS-PSS8x4-0.8/3.0-NK	0.8-3.0	≤1.6	≤16	40	≤15ms	≥75	N(K)	483×478×177	12
SHX-GKTS-PSS8/16-0.8/2.5-NK	0.8-2.5	≤1.5	≤17	33	≤15ms	/	N(K)	483×532×513	25
SHX-GKTS-SPS12x12-1.8/2.7-NK-L	1.8-2.7	≤1.6	≤28	40	≤15us	≥90	N(K)	483×310×570	30
SHX-GKTS-PSS24/8-0.8/2.5-NK	0.8-2.5	≤1.5	≤20	40	≤10ms	≥40	N(K)	483×532×562	26

产品名称: SMARTPERF 多手机智能压力测试系统

SMARTPERF 系统的主要功能是通过真实的终端和网络建立上下行呼叫测试业务，来进行网络或终端的一系列测试。系统特点：

1. 构建在 Android 智能手机系统的 SMARTPERF 能够最大限度的模拟用户实际在网行为。如 CS、PS、微信、网页浏览、淘宝、微博等。
2. 其智能业务动态负载均衡使得单一 PC 能够精确控制多达 64 台手机同时进行业务处理。
3. 高可扩展性，能够以 4、8、16 台的方式无限进行扩展，降低 TCO。
4. 工业级屏蔽处理，可以最大限度的降低手机间干扰，准确评估系统性能的各项指标。
5. 支持 GSM、WCDMA、LTE 各制式，各频段并支持所有 Android 智能商业手机和智能定制手机。
6. 支持 7x24 小时，成千上万次重复执行，无人值守执行等测试任务，并配合高可定制性测试脚本。
7. 用户可以通过 PC、手机终端等方式获取当前测试执行结果。

测试解决方案：

场景-1：实验室压力测试

场景-2：外场压力测试

扩展测试 1：结合地图应用（在地图上绘制出 KPI 指标）

扩展测试 2：整合网络 KPI 分析

扩展测试 3：大数据的采集

扩展测试-4：网络信号模拟

测试用例配置：单手机多次语音呼叫测试、多手机主被叫多次语音呼叫测试、单手机的数据下载测试、多手机的数据下载测试、单手机数据业务上传测试、多手机数据业务上传测试、上述测试用例业务多手机的任意组合(多次测试可以设置 500 次以上、多手机可以是 8*N 的扩展)。

输出测试报告：

- ▶ 数据业务测试报告
- ▶ 单手机呼叫业务测试结果统计
- ▶ 多手机呼叫业务测试结果统计
- ▶ WCDMA 被测基站的 KPI 值（以 RSCP 为指标的曲线图）
- ▶ LTE 被测基站的 KPI 值（以 RSRP 为指标的曲线图）
- ▶ 多个终端连接次数统计