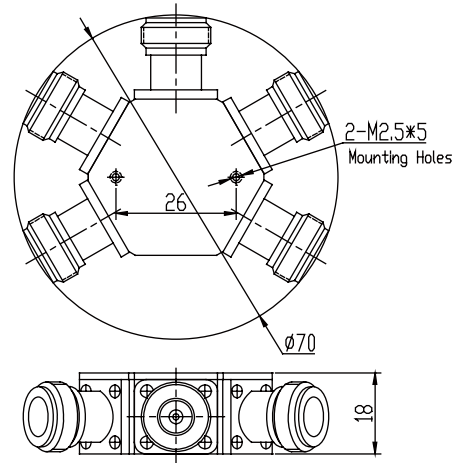


型号 SHX-GF4-2 DC-2GHz 2 Watts



功分器是将一路输入信号能量分成两路或多路输出相等或不相等能量的器件，也可反过来将多路信号能量合成一路输出，此时也可称为合路器。主要用于天线阵列，混频器和平衡放大器的馈送网络，完成功率的分配、合成、检测、信号的取样，信号源的隔离，扫频反射系数测量等。

机械性能:

连接器外壳	阴内导体	腔体	温度范围	外形尺寸	重量
黄铜镀镍	镀青铜镀金	铝外壳,阳极氧化	运行:-10°C~+50°C 未运行:-40°C~+70°C	Ø70×18mm	125g

RoHS: 符合

电气性能:

型号	频率范围(GHz)	最大驻波比	插入损耗(dB)
SHX-GF4-2	DC-1	1.2	12±0.5
	1-2	1.3	12±1.5

标称阻抗: 50Ω, 75Ω

平均功率: 2W

连接器形式: N (F), SMA (F), F (F)

备注:

1. 所有外形尺寸单位 mm, 尺寸公差±2%
2. 若非特别说明, 外形尺寸和技术指标对应 N 型连接器