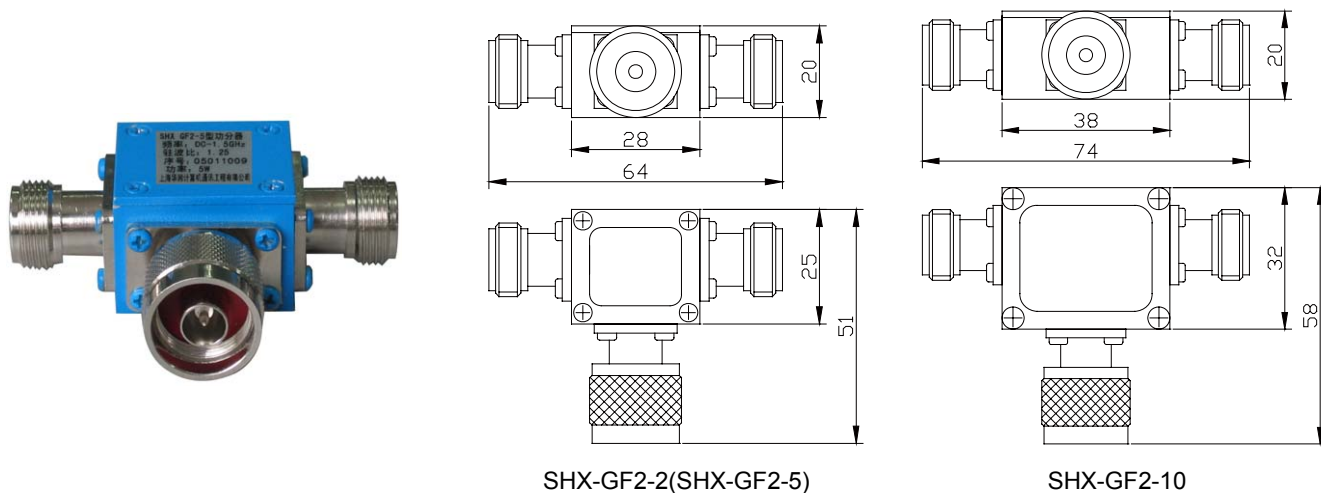


型号 SHX-GF2 DC-2.5GHz 2,5,10 Watts



SHX-GF2-X 型两路电阻式功分器用于精确的宽带传输和反射参数测量，它可将讯号单独分离以便进行测量，可用于把一个讯号精确地分配到二个天线上，在实验室测量中把测量讯号追踪到参数讯号，在稳幅回路中可使输出端特性阻抗保持在 50Ω 的匹配状态。其特点是尺寸小，重量轻，具有高的功率承受能力，可在高温环境下工作，在整个频率范围内，二输出端性能对称且为 6dB。

机械性能:

连接器外壳	阳内导体	阴内导体	腔体	温度范围	外形尺寸	重量
黄铜镀镍	黄铜镀金	铍青铜镀金	铝外壳,阳极氧化	运行:-10°C~+50°C 未运行:-40°C~+70°C	2,5W:64×51×20mm 10W:74×58×20mm	2,5W:120g 10W:160g

RoHS: 符合

电气性能:

型号	频率范围(GHz)	最大驻波比	插入损耗(dB)
SHX-GF2-2	DC-2.5	1.3	6±0.75
SHX-GF2-5	DC-1.5	1.25	6±0.5
SHX-GF2-10	DC-1	1.2	6±0.5

标称阻抗: 50Ω

平均功率: 2W, 5W, 10W

连接器形式: N, SMA, BNC

备注:

1. 所有外形尺寸单位 mm, 尺寸公差±2%
2. 若非特别说明, 外形尺寸和技术指标对应 N 型连接器