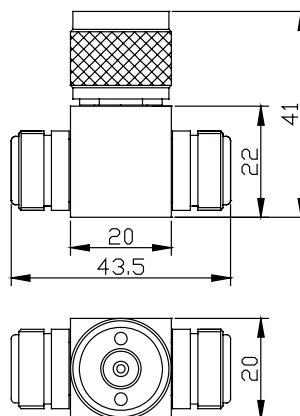


型号 SHX-GF2-2-18N DC-18GHz 1 Watts



SHX-GF2-X 型两路电阻式功分器用于精确的宽带传输和反射参数测量, 它可将讯号单独分离以便进行测量, 可用于把一个讯号精确地分配到二个天线上, 在实验室测量中把测量讯号追踪到参数讯号, 在稳幅回路中可使输出端特性阻抗保持在 50Ω 的匹配状态。其特点是尺寸小, 重量轻, 具有高的功率承受能力, 可在高温环境下工作, 在整个频率范围内, 二输出端性能对称且为 6dB。

机械性能:

| | | | | | | |
|-------|------|-------|------|--------------|--------------|------|
| 连接器外壳 | 阳内导体 | 阴内导体 | 腔体 | 温度范围 | 外形尺寸 | 重量 |
| 黄铜镀镍 | 黄铜镀金 | 铍青铜镀金 | 黄铜镀镍 | -55°C~+125°C | 43.5×20×41mm | 120g |

RoHS: 符合

电气性能:

| 型号 | 频率范围(GHz) | 最大驻波比 | 插入损耗(dB) | J2 和 J3 之间最大幅度差(dB) |
|---------------|-----------|-------|-----------------------------------|---------------------|
| SHX-GF2-2-18N | DC-4 | 1.25 | 6±0.2 | 0.2 |
| | 4-10 | 1.35 | 6±0.4 | 0.4 |
| | 10-18 | 1.40 | 6 ^{+1.5} _{-0.5} | 0.4 |

标称阻抗: 50Ω

平均功率: 1W

峰值功率: 1KW(5 μs 脉宽,0.05%负载周期)

端口数: 3 个端口,输入端和输出端可互换

相位差: 5°(J1 与 J2,J3 中任一输出端间的最大相位差)

功率系数: <0.005dB/dB/W

温度系数: <0.0004dB/dB/°C

备注:

1.所有外形尺寸单位 mm, 尺寸公差±2%

2.可按客户要求订制