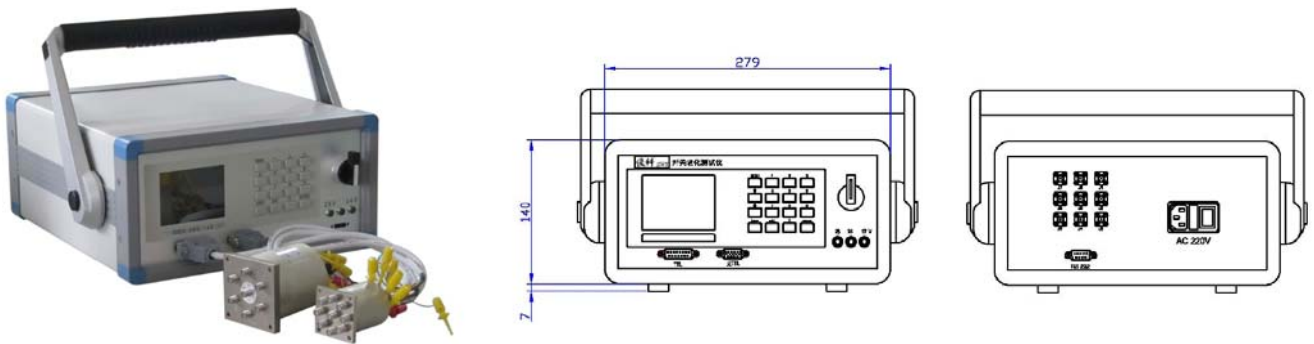


型号 SHX-989-1x8



SHX-989-1x8 程控开关老化测试仪主要用于开关的老化测试。

机械性能	
外形尺寸	279x147x231mm
重量	1.1Kg

RoHS: 符合

电气性能:

型号	适用开关类型	控制接口	管脚定义		反馈信号	连接器形式
			DB9	DB15		
SHX-989-1x8	12V 无驱动 24V 无驱动 28V 无驱动 12V TTL 驱动 24V TTL 驱动 28V TTL 驱动	DB9 DB15	PIN 1 - 无驱动输出 5	PIN 1 - 驱动输出 8	J0 - GND J1 - 输入 1 J2 - 输入 2 J3 - 输入 3 J4 - 输入 4 J5 - 输入 5 J6 - 输入 6 J7 - 输入 7 J8 - 输入 8	SMA(F)
			PIN 2 - 无驱动输出 4	PIN 2 - 驱动输出 7		
			PIN 3 - 无驱动输出 3	PIN 3 - 驱动输出 6		
			PIN 4 - 无驱动输出 2	PIN 4 - 驱动输出 5		
			PIN 5 - 无驱动输出 1	PIN 5 - 驱动输出 4		
			PIN 6 - 无驱动输出 8	PIN 6 - 驱动输出 3		
			PIN 7 - 无驱动输出 7	PIN 7 - 驱动输出 2		
			PIN 8 - 无驱动输出 6	PIN 8 - 驱动输出 1		
			PIN 9 - GND	PIN 9 - 驱动电压 VCC		
			PIN 15 - GND			

连接器形式: SMA(F)

后面板反馈信号图

