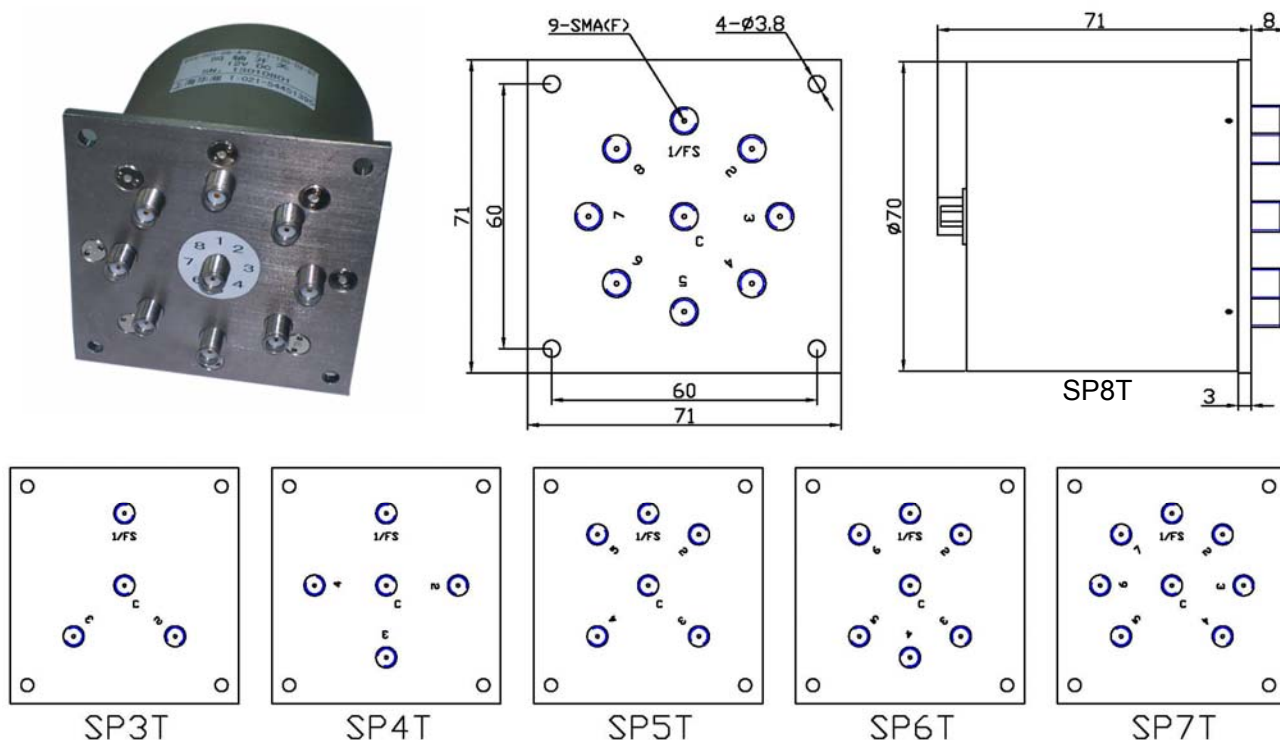


型号 SHX801-08-A-F-nT DC-18GHz



801-08-A-F-nT 系列同轴开关适用于多端口信号之间切换，从 SP3T 到 SP8T，带负载，可选常闭端。在各类测试系统、信号控制设备中得到广泛应用。开关具有性能稳定、低插损、高隔离度、高重复性等特点，是一款使用方便、可靠性高的产品。

机械性能	
连接器外壳	不锈钢
阴内导体	镀青铜镀金
腔体	铝镀亮镍
温度范围	-40° C ~ +85° C
外形尺寸	71×71×71mm
重量	400g

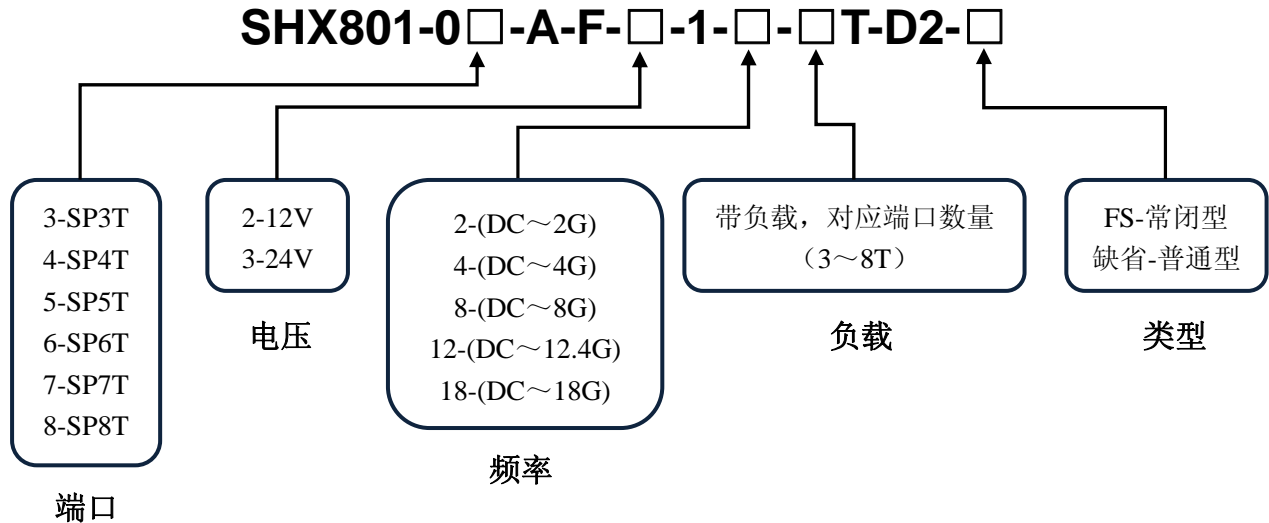
RoHS: 符合

电气性能:

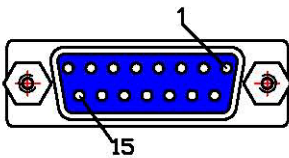
型号	频率范围 (GHz)	最大驻波比	插入损耗 (dB)	隔离度 (dB)	工作电压 (V)	控制接口
801-08-A-F-nT-D2	DC-2	1.20	0.2	>85	DC(12V) DC(24V)	D-SUB 15 pins
	2-4	1.20	0.25	>80		
	4-8	1.30	0.30	>75		
	8-12.4	1.40	0.40	>70		
	12.4-18	1.50	0.45	>60		

- 标称阻抗: 50Ω
- 使用寿命: 10<sup>6</sup>次
- 开关速率: ≤20m s
- 连接器形式: SMA(F)
- 负载平均功率: <1W

产品选型:



接口定义:



普通型				常闭型			
引脚	控制/定义	电压(V)	电流(mA)	引脚	控制/定义	电压(V)	电流(mA)
1	CR1	DC12	400	1	/	DC24	400
2	CR2			2	CR2		
3	CR3			3	CR3		
4	CR4			4	CR4		
5	CR5	DC24	200	5	CR5	DC24	400
6	CR6			6	CR6		
7	CR7			7	CR7		
8	CR8			8	CR8		
9	GND	/	/	9	GND	/	/
10-15	/	/	/	10-15	/	/	/

逻辑表:

普通型								开关状态
CR1	CR2	CR3	CR4	CR5	CR6	CR7	CR8	
24V	0V	0V	0V	0V	0V	0V	0V	1-C 通, 其余负载
0V	24V	0V	0V	0V	0V	0V	0V	2-C 通, 其余负载
0V	0V	24V	0V	0V	0V	0V	0V	3-C 通, 其余负载
0V	0V	0V	24V	0V	0V	0V	0V	4-C 通, 其余负载
0V	0V	0V	0V	24V	0V	0V	0V	5-C 通, 其余负载
0V	0V	0V	0V	0V	24V	0V	0V	6-C 通, 其余负载
0V	0V	0V	0V	0V	0V	24V	0V	7-C 通, 其余负载
0V	0V	0V	0V	0V	0V	0V	24V	8-C 通, 其余负载
常闭型								开关状态
/	CR2	CR3	CR4	CR5	CR6	CR7	CR8	
/	0V	0V	0V	0V	0V	0V	0V	1-C 通, 其余负载
/	24V	0V	0V	0V	0V	0V	0V	2-C 通, 其余负载
/	0V	24V	0V	0V	0V	0V	0V	3-C 通, 其余负载
/	0V	0V	24V	0V	0V	0V	0V	4-C 通, 其余负载
/	0V	0V	0V	24V	0V	0V	0V	5-C 通, 其余负载
/	0V	0V	0V	0V	24V	0V	0V	6-C 通, 其余负载
/	0V	0V	0V	0V	0V	24V	0V	7-C 通, 其余负载
/	0V	0V	0V	0V	0V	0V	24V	8-C 通, 其余负载

备注:

1. 所有外形尺寸单位 mm, 尺寸公差±2%(可按照客户要求订制)
2. 此开关为冷切换