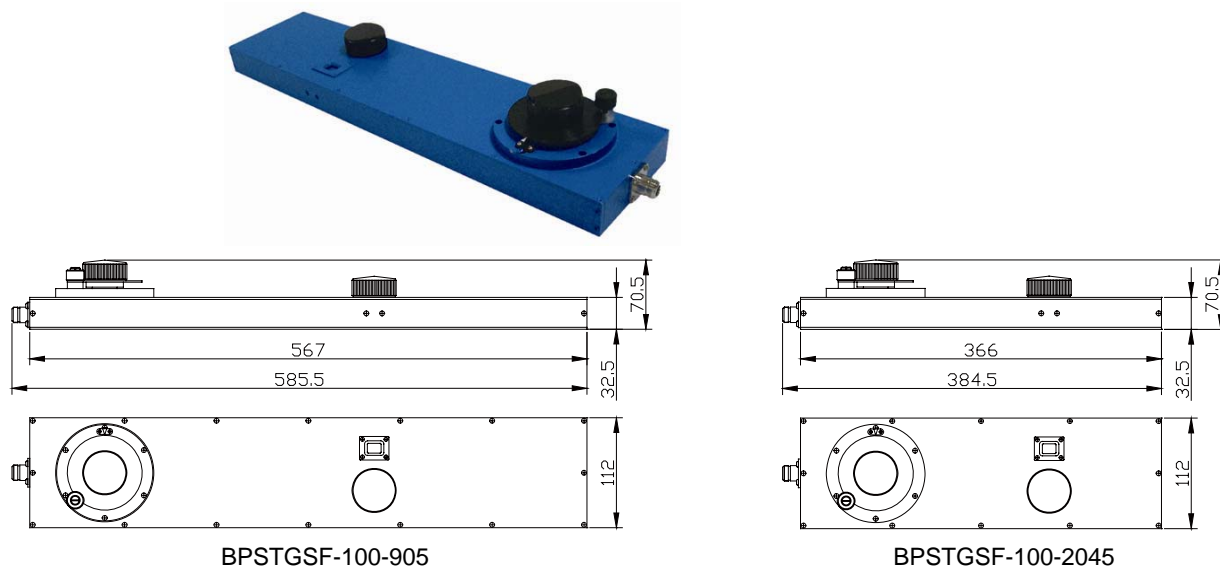


型号 BPSGTSF-100 850-2170 MHz 100 Watts VSWR 1.2-5



失配负载可用于射频系统中产生一个相位可调的固定(或可变)反射系数,可模拟天线或终端系统的特定反射情况,用于发射机和功率放大器等器件在失配状态下的性能测试。按照相位和驻波可调情况,失配负载可分为四类:固定驻波比失配负载,驻波比可调失配负载,相位可调失配负载,相位驻波比可调失配负载。

BPSGTSF 相位可调失配负载平均功率 100W, 频率范围可根据客户要求选择, 驻波比范围 1.2-5, 相位 0~360°可调。

**机械性能:**

连接器外壳	阴内导体	腔体	温度范围	外形尺寸	重量
黄铜镀镍	镀青铜镀金	铝外壳,喷漆(宝蓝色)	-40°C~+65°C	905: 585.5×112×70.5mm 2045: 384.5×112×70.5mm	905: 4.1Kg 2045: 3Kg

RoHS: 符合

**电气性能:**

型号	频率范围(MHz)	驻波范围	定标频率(MHz)	相位调节
BPSTGSF-100-905	850~960	1.2~5	905	0~360°
BPSTGSF-100-2045	1920~2170		2045	

平均功率: 100W

连接器形式: N (F)

**备注:**

1. 所有外形尺寸单位 mm, 尺寸公差±2%