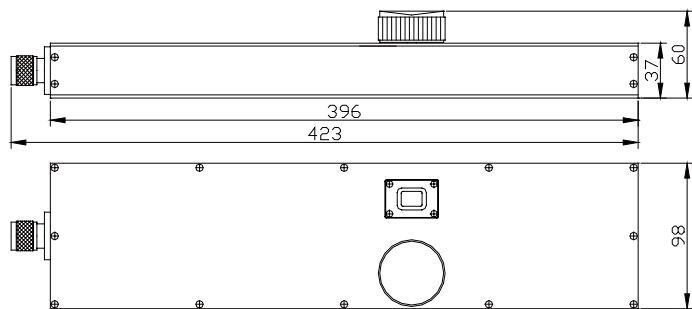
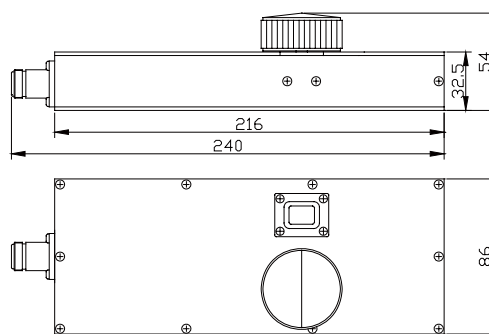


型号 **BPSSF 0.85-14.5GHz 100 Watts VSWR 1.2-4**



A 型



B 型

失配负载可用于射频系统中产生一个相位可调的固定(或可变)反射系数,可模拟天线或终端系统的特定反射情况,用于发射机和功率放大器等器件在失配状态下的性能测试。按照相位和驻波可调情况,失配负载可分为四类:固定驻波比失配负载,驻波比可调失配负载,相位可调失配负载,相位驻波比可调失配负载。

BPSSF 相位可调失配负载平均功率 40,100W, 频率范围可根据客户要求选择,驻波比固定,相位 0~360°可调。

机械性能:

连接器外壳	阴内导体	腔体	温度范围	外形尺寸	重量
黄铜镀镍	铍青铜镀金	铝外壳,喷漆(宝蓝色)	-40°C~+65°C	A:423×98×60mm B:240×86×54mm	A:2.25Kg B:1.2Kg

RoHS: 符合

电气性能:

型号	频率范围(MHz)	驻波范围	定标频率(MHz)	相位调节
BPSSF-100-905-A	850~960	1.5,2,2.5,3,3.5,4	905	0~360°
BPSSF-100-2045-A	1920~2170		2045	
BPSSF-40-3250-B	3100~3400		3250	
BPSSF-40-9500-B	9300~9700		9500	
BPSSF-40-14250-B	14000~14500		14250	

平均功率: 40W, 100W

连接器形式: N

备注:

1. 所有外形尺寸单位 mm, 尺寸公差±2%