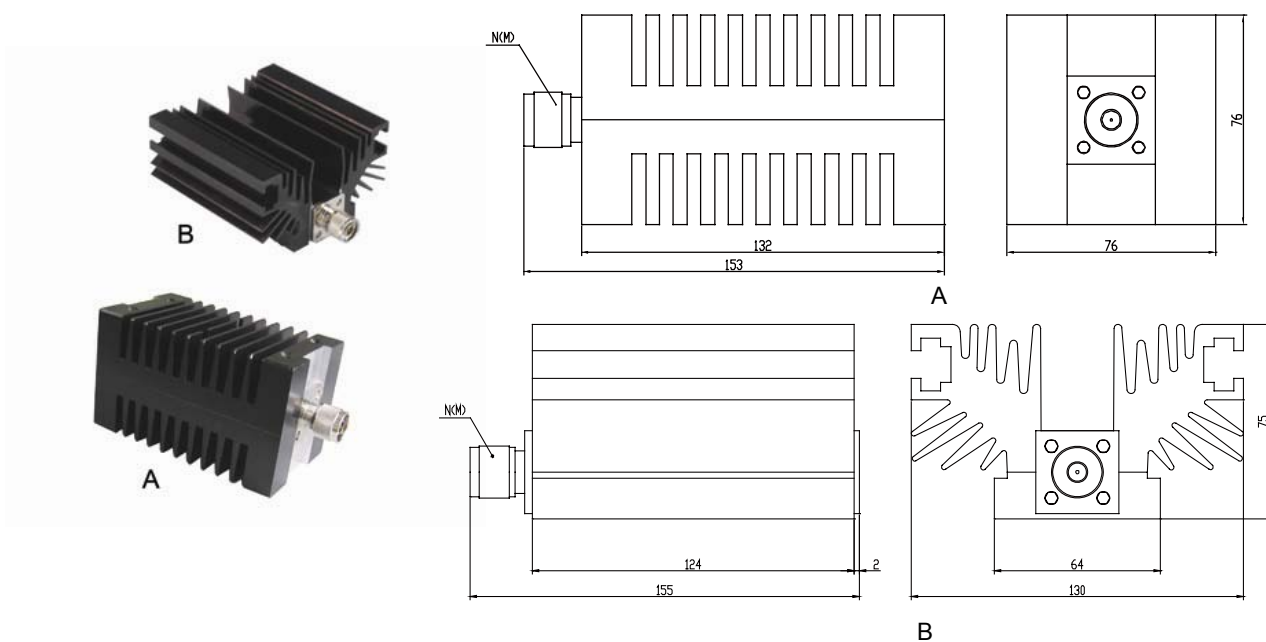


型号 WTSF100 100 Watts 30-2200MHz VSWR 1-6



失配负载可用于射频系统中产生一个相位可调的固定（或可变）反射系数，可模拟天线或终端系统的特定反射情况，用于发射机和功率放大器等器件在失配状态下的性能测试。按照相位和驻波可调情况，失配负载可分为四类：固定驻波比失配负载，驻波比可调失配负载，相位可调失配负载，相位驻波比可调失配负载。

WTSF 系列固定驻波比失配负载平均功率 50W-300W，频率范围 30MHz-2200MHz，驻波比 1-6。

机械性能	
连接器外壳	黄铜镀镍
阳内导体	黄铜镀金
阴内导体	铍青铜镀金
腔体	铝外壳、发黑
温度范围	-55° C ~ +125° C
外形尺寸	A:153×76×76mm; B:155×130×75mm
重量	A:1.45Kg; B:1.45Kg

RoHS: 符合

电气性能:

型号	频率范围(MHz)	驻波比
WTSF100	30-500,500-800,800-2200	(1-6)±7%

平均功率: 100W (对应环境温度 25°C, 当温度上升到 125°C, 功率线性递减至 10W).

峰值功率: 5KW (5μs 脉宽,2%负载周期)

温度范围: -55°C~+125°C

连接器形式: N,SMA,7/16

备注:

1. 所有外形尺寸单位 mm, 尺寸公差±2%
2. 若非特别说明,外形尺寸和技术指标对应 N 型连接器。