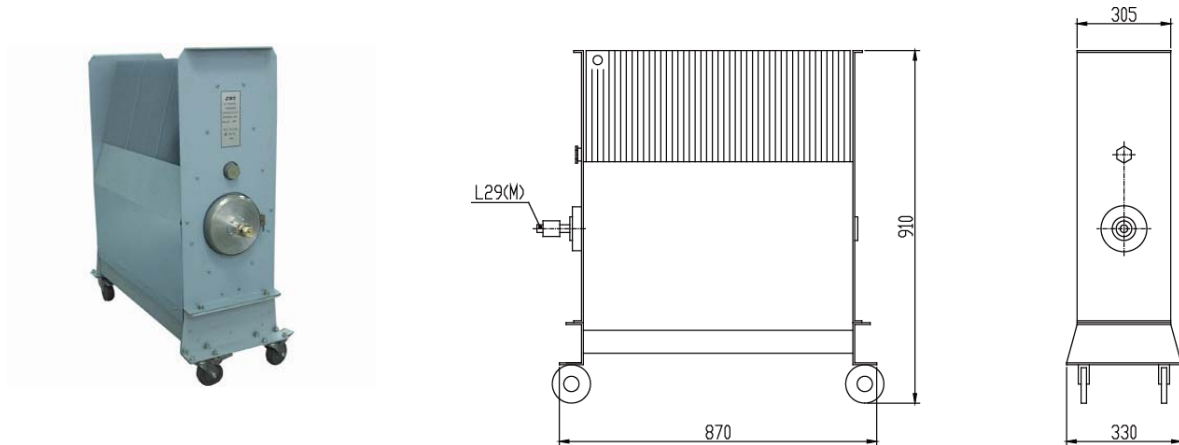


型号 TSF5000 5000 Watts VSWR 1.5-4



失配负载可用于射频系统中产生一个相位可调的固定（或可变）反射系数，可模拟天线或终端系统的特定反射情况，用于发射机和功率放大器等器件在失配状态下的性能测试。按照相位和驻波可调情况，失配负载可分为四类：固定驻波比失配负载，驻波比可调失配负载，相位可调失配负载，相位驻波比可调失配负载。

TSF 系列固定驻波比失配负载平均功率 2W-10KW，频率范围可根据客户要求选择，窄带± 5%，驻波比 1.5-5。

机械性能	
连接器外壳	黄铜镀镍
阳内导体	黄铜镀金
阴内导体	铍青铜镀金
腔体	铝外壳,喷漆(灰色)
温度范围	-40° C ~ +45° C
外形尺寸	870×330×910mm
重量	110Kg

电气性能:

型号	频率范围(MHz)	驻波比
TSF5000	$f_0 \pm 5\%$	1.5,2,2.5,3,3.5,4

平均功率: 5000W (对应环境温度 25°C, 当温度上升到 125°C, 功率线性递减至 500W).

峰值功率: 100KW (5μs 脉宽,5%负载周期)

冷却方式: 油冷+风冷

连接器形式: L29,L36

备注:

1. 频率范围可任选，窄带。
2. 连接器形式和驻波比可根据需求选择，驻波比精度±5%
3. 所有外形尺寸单位 mm，尺寸公差±2%