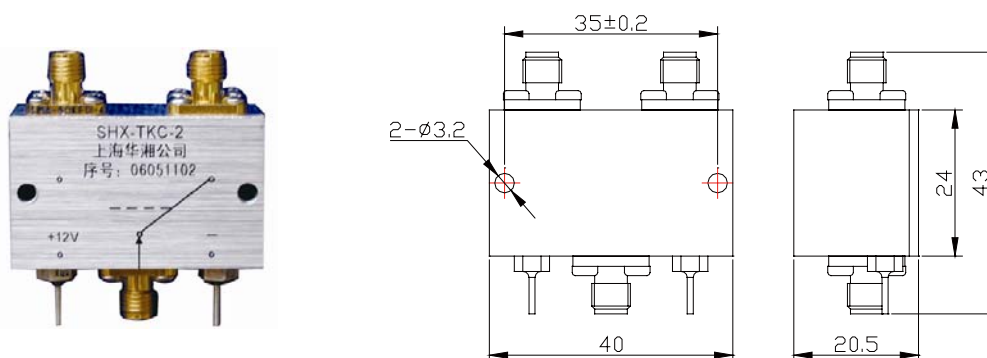


型号 SHX-TKC-2 DC-1GHz 10 Watts



同轴开关可通过电压或计算机编程自动控制，在微波电路中做切换用。按输入输出点数量可分为 SPDT(单刀双掷), SP3T(单刀 3 掷), SP4T(单刀 4 掷), DPDT(双刀双掷)等产品类型。

SHX-TKC-2 单刀双掷同轴开关平均功率 10W，工作频率 DC-1GHz，具有低插损、低驻波和良好的宽带性能。

机械性能:

连接器外壳	阴内导体	腔体	温度范围	外形尺寸	重量
黄铜镀金	铍青铜镀金	铝外壳,阳极氧化	运行:-10°C~+50°C 未运行:-40°C~+70°C	40×43×20.5mm	60g

RoHS: 符合

电气性能:

型号	频率范围(GHz)	最大驻波比	插入损耗(dB)	隔离度(dB)
SHX-TKC-2	DC-1	≤1.3	≤0.6	≥50

- 标称阻抗: 50Ω
- 平均功率: 10W
- 工作电压: 12V
- 线圈电流: ≤100mA
- 开关时间: 10ms min
- 连接器形式: SMA (F)

备注:

1. 所有外形尺寸单位 mm, 尺寸公差±2%